

道路側溝組合 品質パトロール記入シート

会社名：株式会社富士コン

工場名：小野工場

対応者：技術

担当：安川 誘一

検査日： 2025 年 12 月 5 日

検査員：田淵監事、平野ブロック(株)八十

製造している協会取扱い製品名【 落ちふた式U形側溝 (本体) ・ (ふた) 】

・ その他指摘事項の有無 有 ・ (無)

(有の場合、写真を添付してください。)

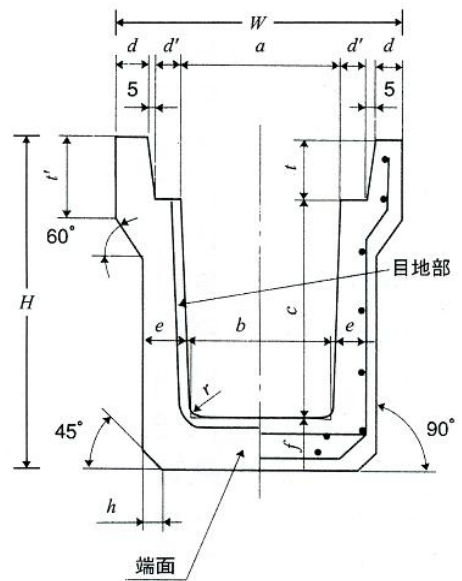
製品検査表

製造日： 2025年10月 8日

製品名			落ちふた式U形側溝 3種 300A 2M 本体											
表示	形状		寸法検査 (単位 mm)										合否	
	反り	ねじれ	a	b	c	d	d'	e	f	h	t	t'		L
	2mm以内	2mm以内	300±3	280±3	300±3	50±3	55±3	70±3	70±3	30±3	95±3	140±3		2000±6
○	○	○	300	280	300	51	55	70	70	30	95	140	2000	合
			300	280	300	50	55	71	70	30	95	140	2000	

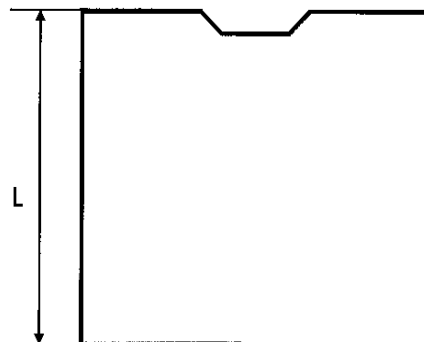
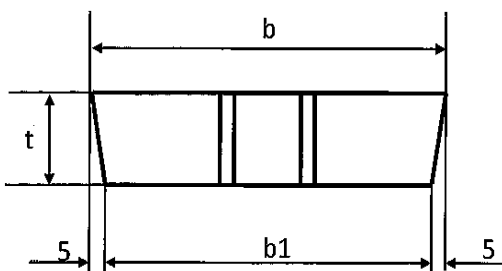
【外観検査】

	ひび割れ	ヘアークラック	欠け	まめ板	ペースト漏れ	気泡	鉄筋露出
3種300A本体	○	○	○	○	○	○	○
3種300蓋	○	○	○	○	○	○	○



製造日： 2025年10月 20日

製品名			落ちふた式U形側溝 3種 300蓋										
表示	形状		寸法検査 (単位 mm)										合否
	反り	ねじれ	b	b1	t	L							
	2mm以内	2mm以内	412±3	402±3	95±3	500±3							
○	○	○	413	403	95	500							合
			413	403	95	500							



添付写真:落ちふた式U形側溝 本体



添付写真:落ちふた式U形側溝 ふた

