

# 道路側溝組合 品質パトロール記入シート

会社名：平野ブロック株式会社

工場名：赤穂工場

対応者：検査係

担当：八十 久明

検査日：平成 30年 12月 11日

検査員：北理事、マツモト産業(株)原氏

□ 製造している協会取扱い製品名【 落ちふた式U形側溝 (本体) ・ (ふた) 】

・ その他指摘事項の有無

.....

有

(無)

(有の場合、写真を添付してください。)

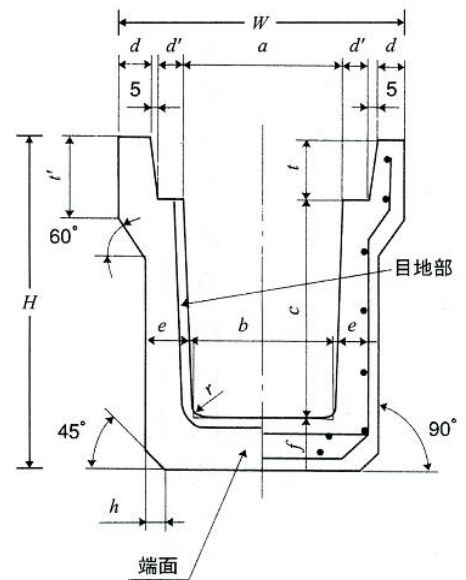
# 製品検査表

製造日：平成30年12月 4日

製品名			落ちふた式U形側溝 3種 300A 2M 本体											
表示	形状		寸法検査 (単位 mm)										合否	
	反り	ねじれ	a	b	c	d	d'	e	f	h	t	t'		L
	2mm以内	2mm以内	300±3	280±3	300±3	50±3	55±3	70±3	70±3	30±3	95±3	140±3		2000±6
○	○	○	300	280	300	51	55	70	71	30	95	141	2000	合
			300	280	300	50	55	70	71	30	95	140	2000	

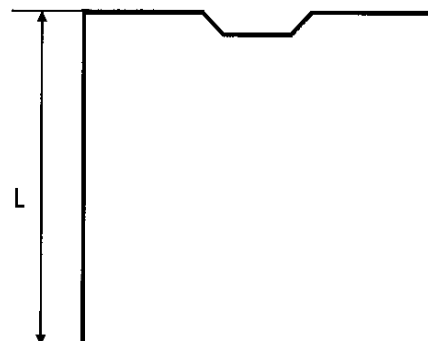
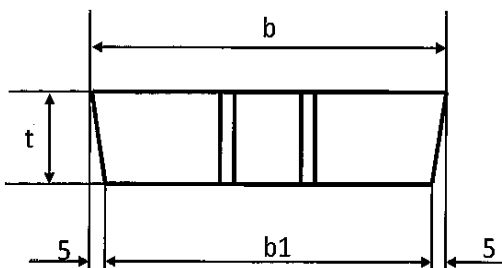
## 【外観検査】

	ひび割れ	ヘアークラック	欠け	まめ板	ペースト漏れ	気泡	鉄筋露出
3種300A本体	○	○	○	○	○	○	○
3種300蓋	○	○	○	○	○	○	○



製造日：平成30年 5月18日

製品名			落ちふた式U形側溝 3種 300蓋										
表示	形状		寸法検査 (単位 mm)										合否
	反り	ねじれ	b	b1	t	L							
	2mm以内	2mm以内	412±3	402±3	95±3	500±3							
○	○	○	412	404	95	499							合
			412	402	95	499							



添付写真:落ちふた式U形側溝 本体



添付写真:落ちふた式U形側溝 ふた

