

道路側溝組合 品質パトロール記入シート

会社名： マツモト産業 株式会社

工場名： 一宮工場

対応者： 技術

担当： 藤川 忠弘

検査日： 平成 30 年 12 月 7 日

検査員： 小國監事、富士ブロック工業(株)藤田氏

製造している協会取扱い製品名【 落ちふた式U形側溝 (本体) ・ (ふた) 】

・ その他指摘事項の有無 有 ・ (無)

(有の場合、写真を添付してください。)

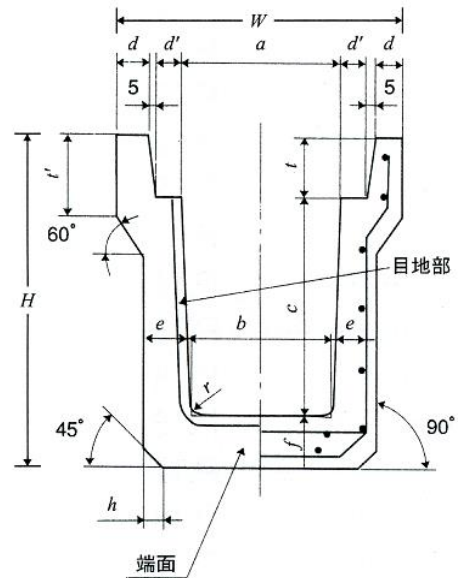
製品検査表

製造日：平成30年 4月 9日

製品名			落ちふた式U形側溝 3種 300A 2M 本体											
表示	形状		寸法検査 (単位 mm)											合否
	反り	ねじれ	a	b	c	d	d'	e	f	h	t	t'	L	
	2mm以内	2mm以内	300±3	280±3	300±3	50±3	55±3	70±3	70±3	30±3	95±3	140±3	2000±6	
○	○	○	300	280	300	51	55	70	70	30	95	141	1998	合
			300	280	300	50	55	71	69	29	95	141	1998	

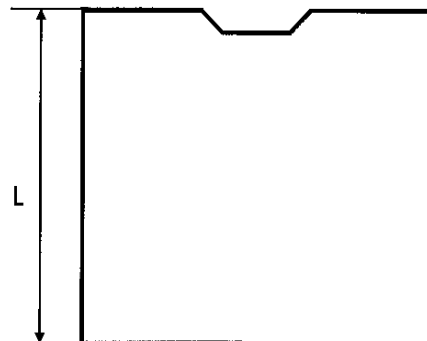
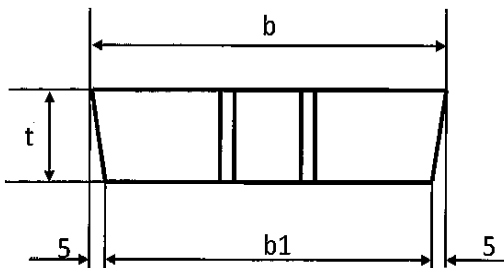
【外観検査】

	ひび割れ	ヘアークラック	欠け	まめ板	ペースト漏れ	気泡	鉄筋露出
3種300A本体	○	○	○	○	○	○	○
3種300蓋	○	○	○	○	○	○	○



製造日：平成29年11月28日

製品名			落ちふた式U形側溝 3種 300蓋											
表示	形状		寸法検査 (単位 mm)											合否
	反り	ねじれ	b	b1	t	L								
	2mm以内	2mm以内	412±3	402±3	95±3	500±3								
○	○	○	410	401	95	500							合	
			413	402	95	500								



添付写真:落ちふた式U形側溝 本体



添付写真:落ちふた式U形側溝 ふた

