

道路側溝組合 品質パトロール記入シート

会社名：大和クレス 株式会社

工場名：英田工場

対応者：技術

担当：橋本 信也

検査日：平成 30 年 5 月 30 日

検査員：平野ブロック(株)松下氏、マツモト産業(株)藤川氏
(理事代理)

□ 製造している協会取扱い製品名【 落ちふた式U形側溝 本体 ・ ふた 】

・ その他指摘事項の有無

..... 有 ・ 無

(有の場合、写真を添付してください。)

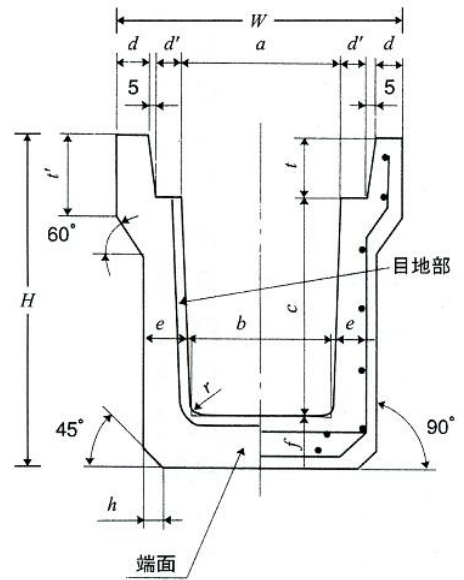
製品検査表

製造日：平成30年 5月23日

製品名		落ちふた式U形側溝 3種 300A 2M 本体（横断）												
表示	形状		寸法検査（単位 mm）											合否
	反り	ねじれ	a	b	c	d	d'	e	f	h	t	t'	L	
	2mm以内	2mm以内	300±3	280±3	300±3	50±3	60±3	70±3	70±3	30±3	95±3	140±3	2000±6	
○	○	○	301	280	298	50	60	71	70	30	96	140	2001	合
			300	280	298	50	60	71	70	30	96	140	2001	

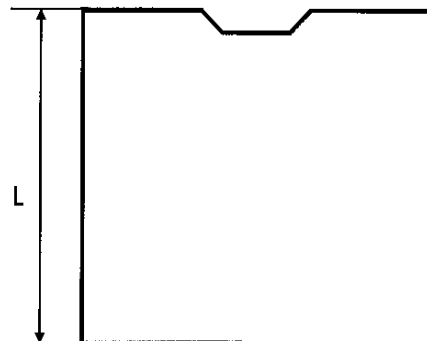
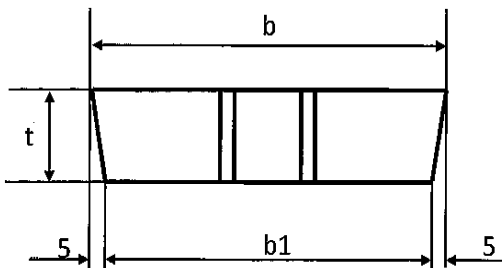
【外観検査】

	ひび割れ	ヘヤー・クラック	欠け	まめ板	ペースト漏れ	気泡	鉄筋露出
3種300A本体	○	○	○	○	○	○	○
3種300蓋	○	○	○	○	○	○	○



製造日：平成 年 月 日

製品名		落ちふた式U形側溝 3種 300蓋												
表示	形状		寸法検査（単位 mm）											合否
	反り	ねじれ	b	b1	t	L								
	2mm以内	2mm以内	412±3	402±3	95±3	500±3								



添付写真:落ちふた式U形側溝 本体



添付写真:落ちふた式U形側溝 ふた

