

# 道路側溝組合 品質パトロール記入シート

会社名：大和工業 株式会社

工場名：

対応者：技術

担当：松澤信吾  
藤本 弘

検査日：平成 29 年 6 月 23 日

検査員：丸山理事、平野ブロック(株)八十

□ 製造している協会取扱い製品名【 落ちふた式U形側溝 (本体) ・ (ふた) 】

・ その他指摘事項の有無 . . . . . 有 ・ (無)

(有の場合、写真を添付してください。)

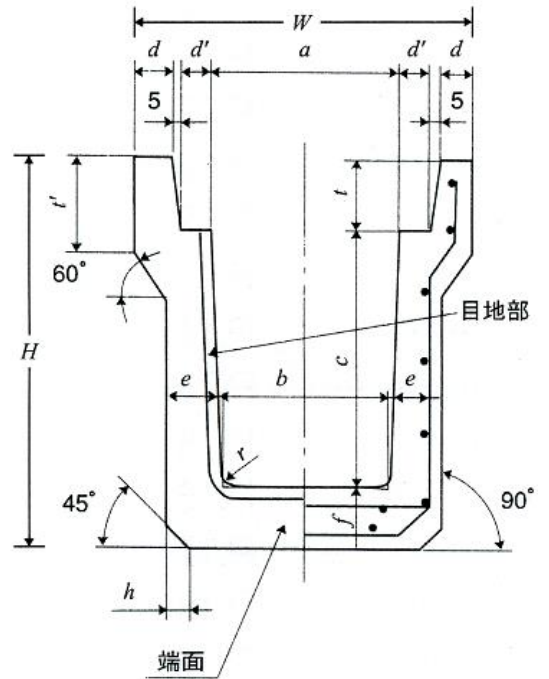
# 製品検査表

製造日: H 29年 2月 17日

製品名		落ちふた式U形側溝 3種 300A 2M 本体												
	表示	形状	寸法検査 (単位 mm)											合否
			a	b	c	d	d'	e	f	h	t	t'	L	
			300±3	280±3	300±3	50±3	55±3	70±3	70±3	30±3	95±3	140±3	2000±6	
	○	○	299	280	300	50	55	70	70	30	95	140	1999	合
	○	○	299	280	300	51	55	70	71	30	95	140	1999	

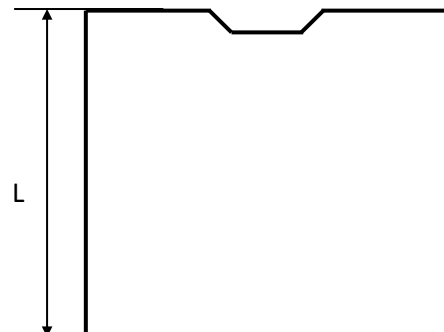
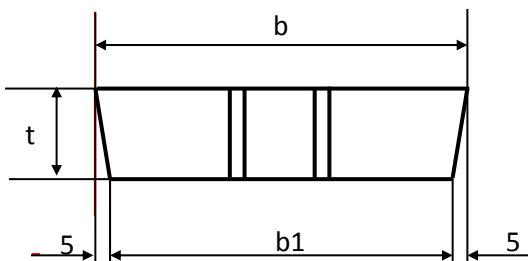
## 【外観検査】

	ひび割れ	ヘヤー・クラック	欠け	まめ板	ペースト漏れ	気泡	鉄筋露出
3種300A本体	○	○	○	○	○	○	○
3種300蓋	○	○	○	○	○	○	○



製造日: H 29年 5月 17日

製品名		落ちふた式U形側溝 3種 300蓋												
	表示	形状	寸法検査 (単位 mm)											合否
			b	b1	t	L								
			412±3	402±3	95±3	500±3								
	○	○	413	404	95	500								合
	○	○	412	404	95	501								



添付写真:落ちふた式U形側溝 本体



添付写真:落ちふた式U形側溝 ふた

