

道路側溝組合 品質パトロール記入シート

会社名： マツモト産業 株式会社

工場名： 一宮工場

対応者： 技術

担当： 藤川 忠弘

検査日： 平成 29 年 6 月 2 日

検査員： 蓬萊理事長、大和工業(株)藤本

□ 製造している協会取扱い製品名【 落ちふた式U形側溝 (本体) ・ (ふた) 】

・ その他指摘事項の有無

.....

有

・ (無)

(有の場合、写真を添付してください。)

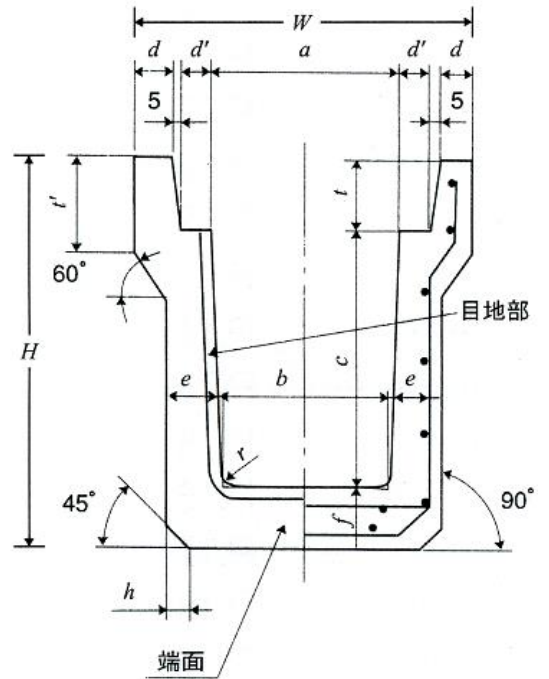
製品検査表

製造日: H 29年 5月 9日

製品名		落ちふた式U形側溝 3種 300A 2M 本体												
	表示	形状	寸法検査 (単位 mm)											合否
			a	b	c	d	d'	e	f	h	t	t'	L	
			300±3	280±3	300±3	50±3	55±3	70±3	70±3	30±3	95±3	140±3	2000±6	
○	○	300	280	300	50	55	71	70	30	95	141	1999	合	
		300	280	300	50	55	70	69	30	95	141	1999		

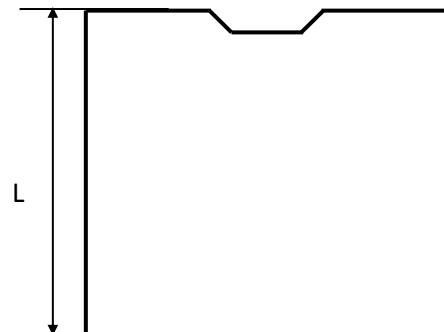
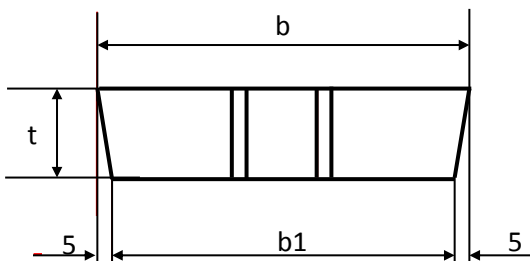
【外観検査】

	ひび割れ	ヘヤー・クラック	欠け	まめ板	ペースト漏れ	気泡	鉄筋露出
3種300A本体	○	○	○	○	○	○	○
3種300蓋	○	○	○	○	○	○	○



製造日: H 29年 5月 2日

製品名		落ちふた式U形側溝 3種 300蓋												
	表示	形状	寸法検査 (単位 mm)											合否
			b	b1	t	L								
			412±3	402±3	95±3	500±3								
○	○	411	401	95	500							合		
		411	401	96	500									



添付写真:落ちふた式U形側溝 本体



添付写真:落ちふた式U形側溝 ふた

