

組合品質パトロール記入シート

会社名：株式会社ホクコン

工場名：和田山工場

対応者：工場長

担当 松川 誠

小西 朋宏

検査日：平成 29年 2月 8日

検査員：中道理事、(株)シミズ高木氏、組合 蓬萊

製造している協会取扱い製品名（ロングU、エプロン）

外観限度基準に定める内容以外の目視による検査

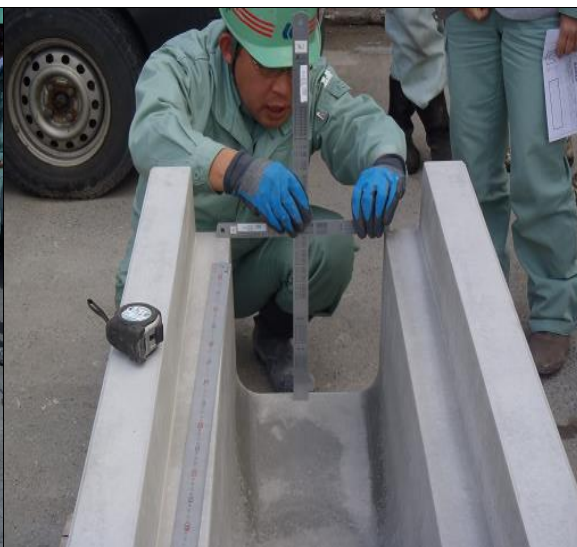
・色合いの変色 有 ・ 無
(有・無に関わらず、写真を添付してください。)

・青カビの有無 有 ・ 無
(有の場合、写真を添付してください。)

・水跡の有無 有 ・ 無
(有の場合、写真を添付してください。)

・その他指摘事項の有無 有 ・ 無
(有の場合、写真を添付してください。)

添付写真 PU234



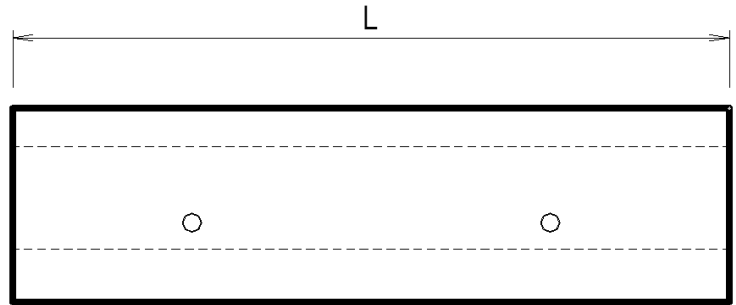
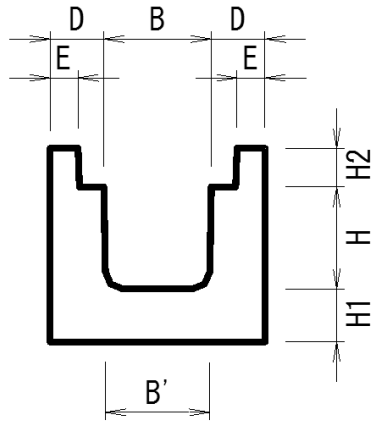
添付写真 Rc-PGUF-A



製品検査表

工場長 検査

製品名	プレキャストU型側溝 PU200型		PU234	L=2000
製造年月日	No.1	平成28年11月17日	No.2	No.3
検査年月日		平成29年2月8日		
材令		83日		



1. 外観

※「部材寸法」は製品の長さ(L)

No	外観											
	ひび割れ 巾×長さ (mm)	欠け (cm ²)		豆板 (cm ²)	ペースト漏れ 巾×長さ (mm)		気泡			反り 上部 (mm)		
		(露出面)	(露出面以外)		(露出面)	(露出面以外)	(露出面)	(露出面以外)				
判定基準	巾0.1mm以下で 且つ長さが部材 寸法の1/10以下 (ただし 200mm以下)	(露出面) 10cm ² 以下 (露出面以外) 20cm ² 以下		10cm ² 以下	(露出面) 巾15mm以下で 部材寸法の1/5以下 (露出面以外) 巾20mm以下 で部材寸法の1/3以下		φ15mm超 または深 さ5mm超 がないこと	10cm平方 にφ5~ 14mmの ものが 5個以下	φ15mm超 または深 さ10mm超 がないこと	10cm平方 にφ10~ 14mmの ものが 5個以下	露出面 5mm 以下	
No.1	無し	露 未	無し	無し	露出面 露出面以外	無し	無し	無し	0	無し	0	0 0
No.2												
No.3												

(個) (個)

2. 表示

No	呼び名	製造 工場 略号	成型日
No.1	有	有	有
No.2			
No.3			

3. 寸法・形状

測定箇所	B	B'	D	E	H	H1	H2	L	形状			
規格値(mm)	300	290	150	78	290	150	110	2000	ねじれ	反り		
許容差(mm)	±3							±6	1mm以下	±3mm		
No.1	300	291	150	151	78	78	290	150	110	2000	0	0
	300	291	150	150	79	78	290	150	110	2000	0	0
No.2												
No.3												

4. 曲げ試験

(板状部材の単純はり形式載荷)

No.	スパン (mm)	規格値(kN/2m)	
		曲げ強度荷重	
No.1			
No.2			
No.3			

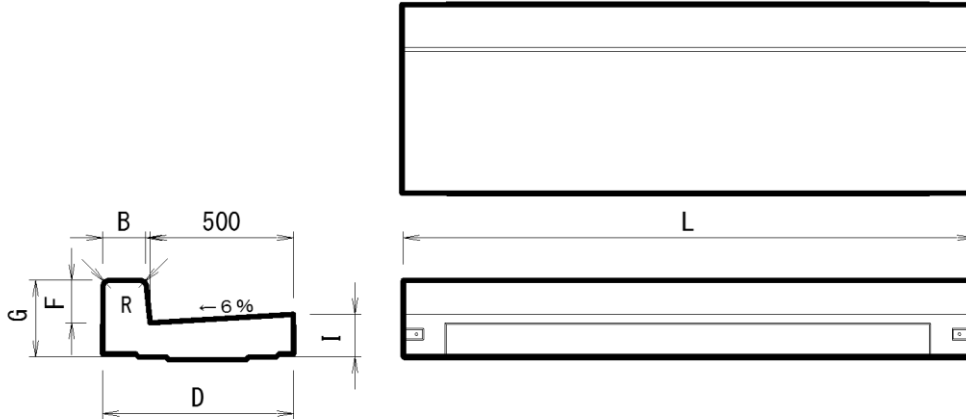
5. 配筋検査

鉄筋径・本数		判定
S1 横鉄筋	S2 縦鉄筋	
		合

製品検査表

工場長	検査

製品名	プレキャスト街渠 PGU(F)型		Rc-PGUF-A	L=1995
製造年月日	No.1	平成29年1月23日	No.2	No.3
検査年月日		平成29年2月8日		
材令		16日		



1. 外観

※「部材寸法」は製品の長さ(L)

No	外観								
	ひび割れ 巾×長さ (mm)	欠け (cm ²)	豆板 (cm ²)	ペースト漏れ 巾×長さ (mm)		気泡			
						(露出面)		(露出面以外)	
判定基準	巾0.2mm以下で 且つ長さが部材 寸法の1/10以 下	(露出面) 10cm ² 以下 (露出面以外) 20cm ² 以下	20cm ² 以下	(露出面) 巾15mm以下で 部材寸法の1/5以下 (露出面以外) 巾20mm以 下で部材寸法の1/3以下	φ15mm超 または深 さ5mm超 がないこと	10cm平方 にφ5~ 14mmの ものが 5個以下	φ15mm超 または深 さ10mm超 がないこと	10cm平方 にφ10~ 14mmの ものが 5個以下	露出面 5mm 以下
No.1	無し	露未 無し	無し	露出面 露出面以外	無し	0	無し	0	0 0
No.2									
No.3									

(個) (個)

2. 表示

No	呼び名	製造	
		工場 略号	成型日
No.1	有	有	有
No.2			
No.3			

3. 寸法・形状

測定箇所	B	D	F	G	I	R	L	形状	
規格値(mm)	150	665	150	270	150	20	1995	ねじれ	反り
許容差(mm)	±2		±3		-	±6	2mm以下	±2mm	
No.1	151	666	150	270	150	20	1995	0	0
	151	666	150	270	150	20	1996		0
No.2									
No.3									

4. 曲げ試験

(板状部材の単純はり形式載荷)

No.	スパン (mm)	規格値(kN/2m)	
		曲げ強度荷重	
No.1			
No.2			
No.3			

5. 配筋検査

鉄筋径・本数		判定
S1 横鉄筋	S2 縦鉄筋	
		合