

道路側溝組合 品質パトロール記入シート

会社名：大和クレス株式会社

工場名：英田工場

対応者：

担当：杉本幸男、柳原知史
橋本信也

検査日：平成 28 年 12 月 22 日

検査員：組合 藤本氏、大和工業(株)藤本

□ 製造している協会取扱い製品名【 落ちふた式U形側溝 本体 ・ ふた 】

・ その他指摘事項の有無

.....

有

無

(有の場合、写真を添付してください。)

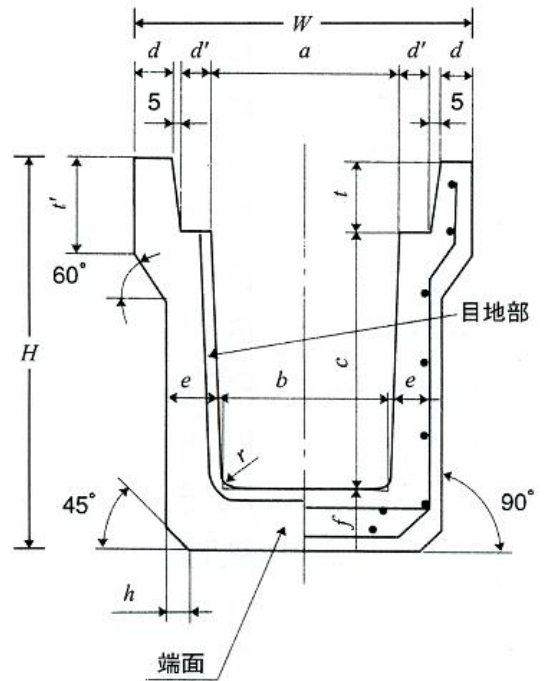
製品検査表

製造日: H 28年 12月 15日

製品名		落ちふた式U形側溝 3種 300A 2M 本体											
表示	形状	寸法検査 (単位 mm)											合否
		a	b	c	d	d'	e	f	h	t	t'	L	
		300±3	280±3	300±3	50±3	60±3	70±3	70±3	30±3	95±3	140±3	2000±6	
○	○	301	281	299	50	60	71	70	30	96	140	2003	合
					50		72		30	95	140		
		300	280	299	51	60	72	70	30	95	140		
					51		71		30	95	139		

【外観検査】

	ひび割れ	ヘヤー・クラック	欠け	まめ板	ペースト漏れ	気泡	鉄筋露出
3種300A本体	○	○	○	○	○	○	○



添付写真:落ちふた式U形側溝 本体

