

道路側溝組合 品質パトロール記入シート

会社名： 関西ポラコン株式会社

工場名： 本社工場

対応者： 技術

担当： 片浦 工場長
石丸 寛

検査日： 平成 28 年 12 月 14 日

検査員： 北理事、マツモト産業(株)藤川

製造している協会取扱い製品名【 落ちふた式U形側溝 (本体) ・ (ふた) 】

・ その他指摘事項の有無 有 ・ (無)

(有の場合、写真を添付してください。)

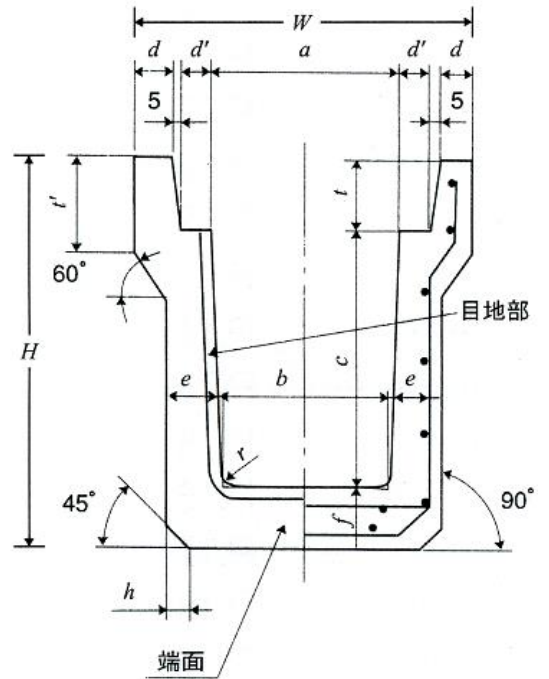
製品検査表

製造日： H 28年10月27日

製品名		落ちふた式U形側溝 3種 300A 2M 本体												
表示	形状	寸法検査 (単位 mm)												合否
		a	b	c	d	d'	e	f	h	t	t'	L		
		300±3	280±3	300±3	50±3	55±3	70±3	70±3	30±3	95±3	140±3	2000±6		
○	○	300	279	300	50	55	70	71	31	95	141	2000	合	
		300	280	300	50	55	70	71	29	95	140	2000		

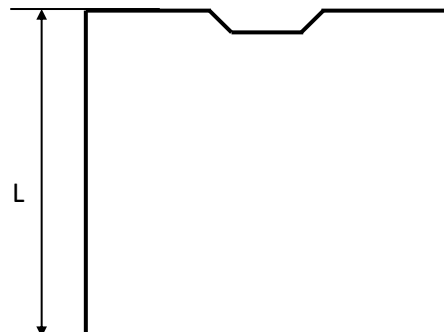
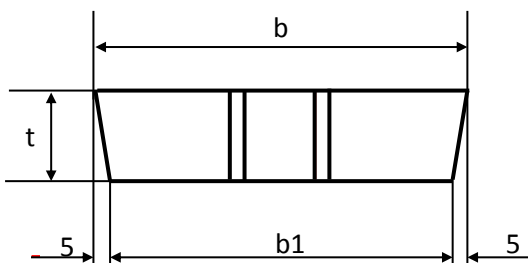
【外観検査】

	ひび割れ	ヘヤー・クラック	欠け	まめ板	ペースト漏れ	気泡	鉄筋露出
3種300A本体	○	○	○	○	○	○	○
3種300蓋	○	○	○	○	○	○	○



製造日： H 28年10月6日

製品名		落ちふた式U形側溝 3種 300蓋												
表示	形状	寸法検査 (単位 mm)												合否
		b	b1	t	L									
		412±3	402±3	95±3	500±3									
○	○	412	402	95	500								合	
		412	402	95	500									



添付写真:落ちふた式U形側溝 本体



添付写真:落ちふた式U形側溝 ふた

