

道路側溝組合 品質パトロール記入シート

会社名： マツモト産業 株式会社

工場名： 一宮工場

対応者：

担当： 藤川、安居

検査日： 平成 28 年 12 月 16 日

検査員： 高橋監事、富士コンクリート工業(株)安川

製造している協会取扱い製品名【 落ちふた式U形側溝 本体 ・ ふた 】

・ その他指摘事項の有無

.....

有

無

(有の場合、写真を添付してください。)

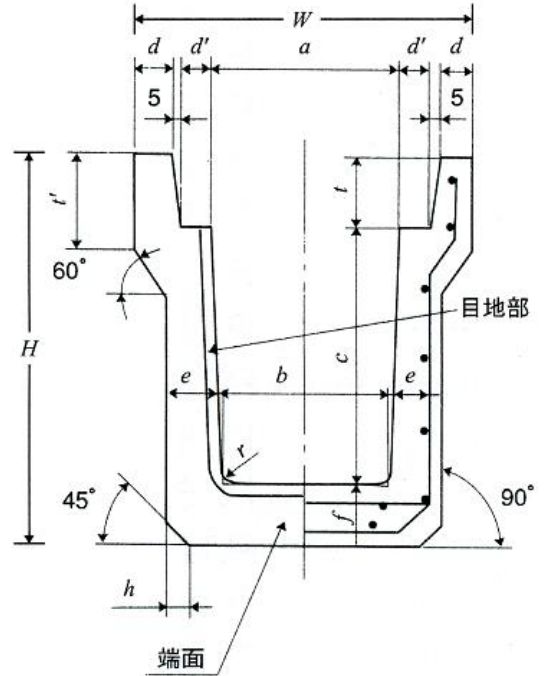
製品検査表

製造日: H 28年 10月 14日

製品名		落ちふた式U形側溝 3種 300A 2M 本体												
	表示	形状	寸法検査 (単位 mm)											合否
			a	b	c	d	d'	e	f	h	t	t'	L	
			300±3	280±3	300±3	50±3	55±3	70±3	70±3	30±3	95±3	140±3	2000±6	
	○	○	299	280	300	50	56	70	69	28	96	142	1999	合
	○	○	299	282	300	51	54	70	69	29	95	142	1999	

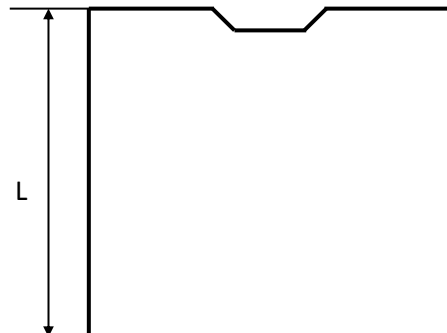
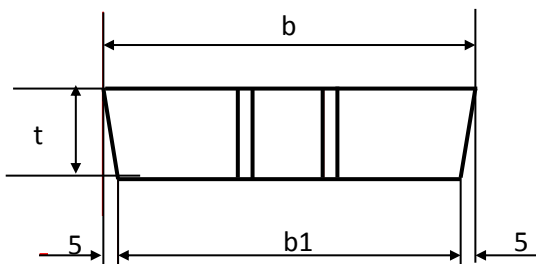
【外観検査】

	ひび割れ	ヘヤー・クラック	欠け	まめ板	ペースト漏れ	気泡	鉄筋露出
3種300A本体	○	○	○	○	○	○	○
3種300蓋	○	○	○	○	○	○	○



製造日: H 28年 10月 14日

製品名		落ちふた式U形側溝 3種 300蓋												
	表示	形状	寸法検査 (単位 mm)											合否
			b	b1	t	L								
			412±3	402±3	95±3	500±3								
	○	○	411	400	95	499								合
	○	○	410	400	96	500								



添付写真:落ちふた式U形側溝 本体



添付写真:落ちふた式U形側溝 ふた

