

道路側溝組合 品質パトロール記入シート

会社名： 富士ブロック工業 株式会社

工場名： 富士コンクリート工業(株)

対応者： 技術

担当： 安川 誘一

検査日： 平成 28 年 6 月 23 日

検査員： 蓬萊理事長、大和クレス(株)蛭田氏

□ 製造している協会取扱い製品名【 落ちふた式U形側溝 (本体) ・ (ふた) 】

・ その他指摘事項の有無

.....

有

・ (無)

(有の場合、写真を添付してください。)

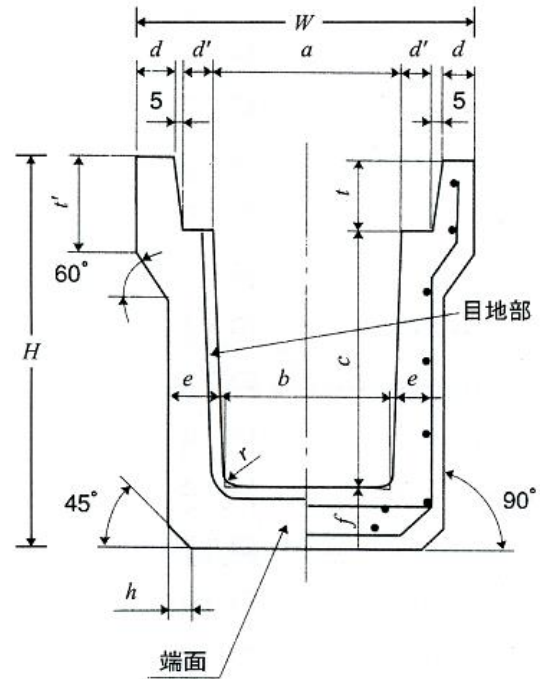
製品検査表

製造日: H28年 6月14日

製品名		落ちふた式U形側溝 3種 300A 2M 本体												
	表示	形状	寸法検査 (単位 mm)											合否
			a	b	c	d	d'	e	f	h	t	t'	L	
			300±3	280±3	300±3	50±3	55±3	70±3	70±3	30±3	95±3	140±3	2000±6	
	○	○	300	280	300	50	55	72	69	30	95	140	1999	合
	○	○	300	280	300	50	55	70	70	30	95	139	1999	合

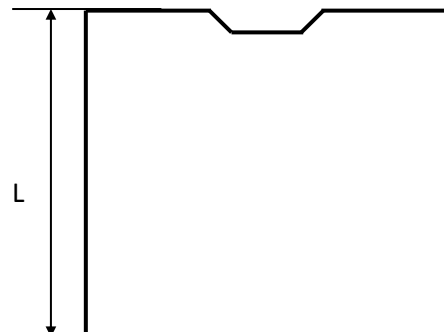
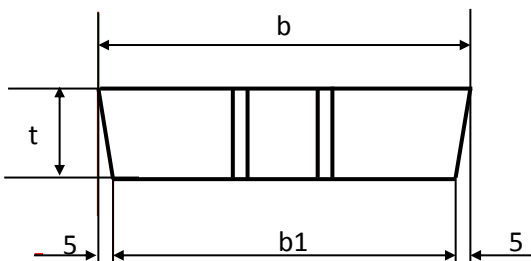
【外観検査】

	ひび割れ	ヘヤー・クラック	欠け	まめ板	ペースト漏れ	気泡	鉄筋露出
3種300A本体	○	○	○	○	○	○	○
3種300蓋	○	○	○	○	○	○	○



製造日: H28年 4月28日

製品名		落ちふた式U形側溝 3種 300蓋													
	表示	形状	寸法検査 (単位 mm)											合否	
			b	b1	t	L									
			412±3	402±3	95±3	500±3									
	○	○	412	402	95	500									合
	○	○	412	401	95	500									合



添付写真:落ちふた式U形側溝 本体



添付写真:落ちふた式U形側溝 ふた

