

道路側溝組合 品質パトロール記入シート

会社名： 大和工業 株式会社

工場名：

対応者： 技術

担当： 松澤 信吾
藤本 弘

検査日： 平成 28 年 6 月 24 日

検査員： 丸山理事、平野ブロック(株)八十氏

製造している協会取扱い製品名【 落ちふた式U形側溝 (本体) ・ (ふた) 】

・ その他指摘事項の有無 有 ・ (無)

(有の場合、写真を添付してください。)

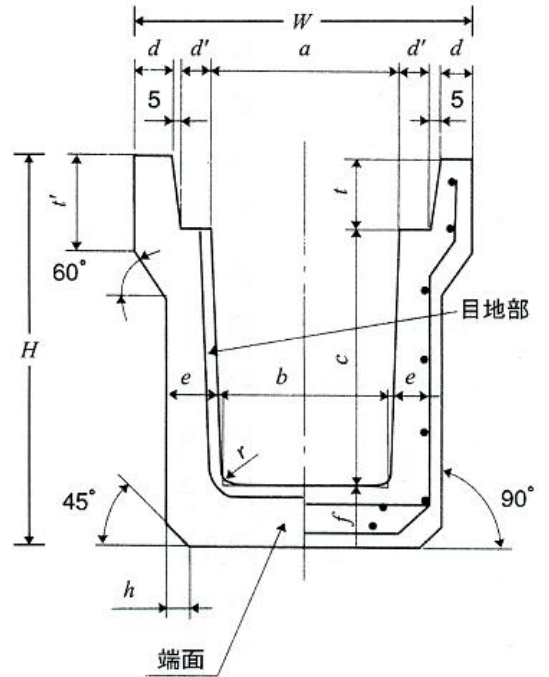
製品検査表

製造日: H28年 4月 9日

製品名		落ちふた式U形側溝 3種 300A 2M 本体											
表示	形状	寸法検査 (単位 mm)											合否
		a	b	c	d	d'	e	f	h	t	t'	L	
		300±3	280±3	300±3	50±3	55±3	70±3	70±3	30±3	95±3	140±3	2000±6	
○	○	300	280	300	50	55	71	70	30	95	140	2000	合
		300	280	300	51	55	70	71	31	95	140	1999	合

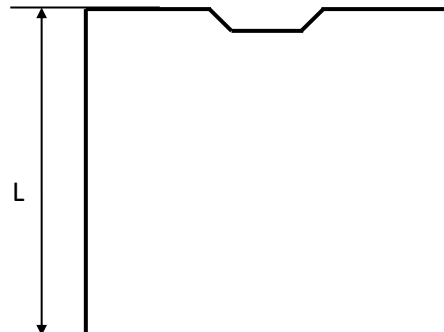
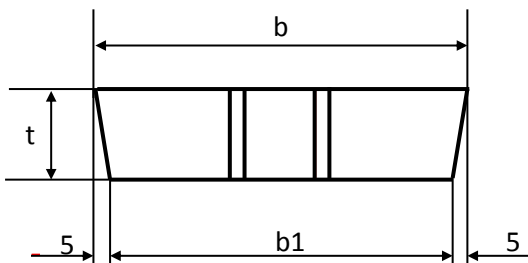
【外観検査】

	ひび割れ	ヘヤー・クラック	欠け	まめ板	ペースト漏れ	気泡	鉄筋露出
3種300A本体	○	○	○	○	○	○	○
3種300蓋	○	○	○	○	○	○	○



製造日: H28年 5月21日

製品名		落ちふた式U形側溝 3種 300蓋											
表示	形状	寸法検査 (単位 mm)											合否
		b	b1	t	L								
		412±3	402±3	95±3	500±3								
合	合	412	402	95	500								合
		412	402	95	500								合



添付写真:落ちふた式U形側溝 本体



添付写真:落ちふた式U形側溝 ふた

