

道路側溝組合 品質パトロール記入シート

会社名：大和クレス 株式会社

工場名：英田工場

対応者：技術

担当：橋本

検査日：平成 28 年 6 月 17 日

検査員：山田理事、中道コンクリート(株)藤原氏

製造している協会取扱い製品名【 落ちふた式U形側溝 本体 ・ ふた 】

・その他指摘事項の有無 有 ・ 無

(有の場合、写真を添付してください。)

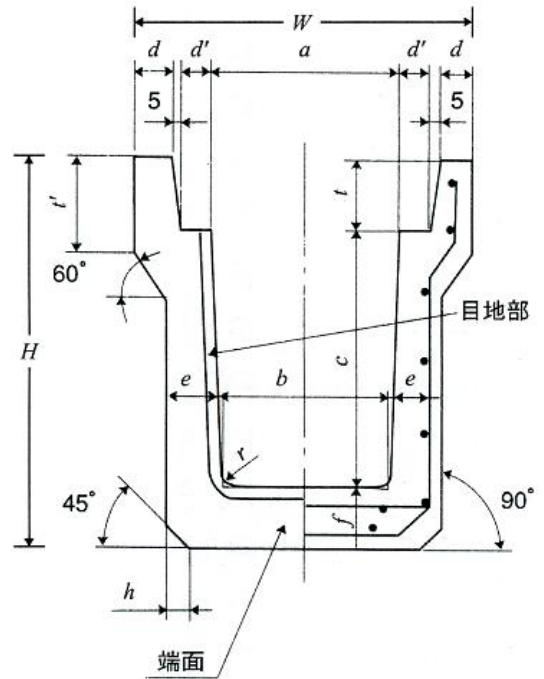
製品検査表

製造日: H28年 6月10日

製品名		落ちふた式U形側溝 3種 300A 2M 本体 (受枠付横断用)											
表示	形状	寸法検査 (単位 mm)											合否
		a	b	c	d	d'	e	f	h	t	t'	L	
		300±3	280±3	300±3	50±3	60±3	70±3	70±3	30±3	95±3	140±3	2000±6	
○	○	300	281	299	50	60	71	70	29	95	140	2002	合
		300	280	299	51	60	71	70	29	95	140	2002	合

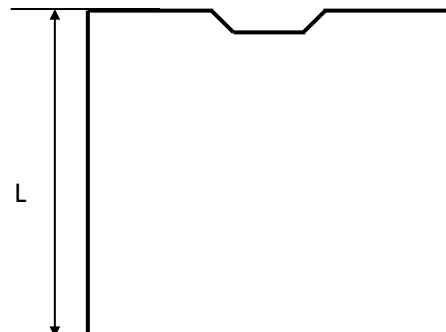
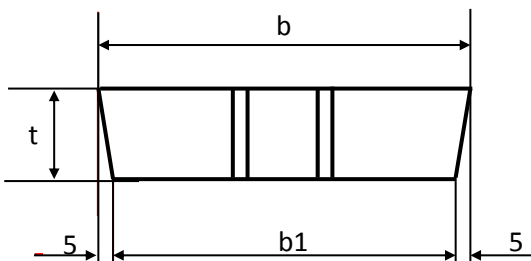
【外観検査】

	ひび割れ	ヘアークラック	欠け	まめ板	ペースト漏れ	気泡	鉄筋露出
3種300A本体	○	○	○	○	○	○	○
3種300蓋							

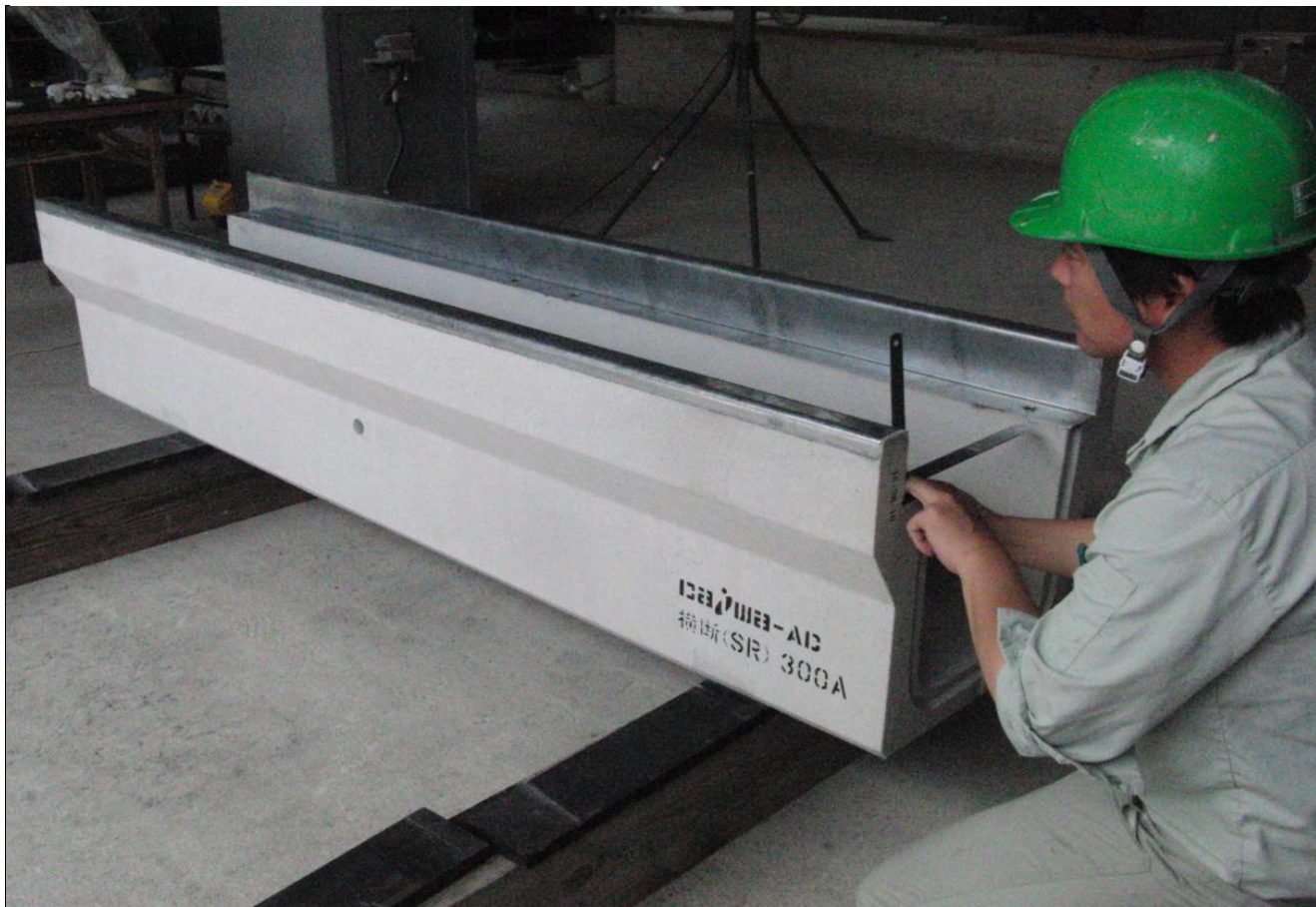


製造日: 年 月 日

製品名		落ちふた式U形側溝 3種 300蓋											
表示	形状	寸法検査 (単位 mm)											合否
		b	b1	t	L								
		412±3	402±3	95±3	500±3								



添付写真:落ちふた式U形側溝 本体



添付写真:落ちふた式U形側溝 ふた

