

道路側溝組合 品質パトロール記入シート

会社名： マツモト産業 株式会社

工場名： 一宮工場

対応者： 技術

担当： 藤川 忠弘

検査日： 平成 28 年 6 月 10 日

検査員： 大和クレス(株)伊賀伊賀氏、大和工業(株)松澤氏

□ 製造している協会取扱い製品名【 落ちふた式U形側溝 (本体) ・ (ふた) 】

・ その他指摘事項の有無

.....

有

・ (無)

(有の場合、写真を添付してください。)

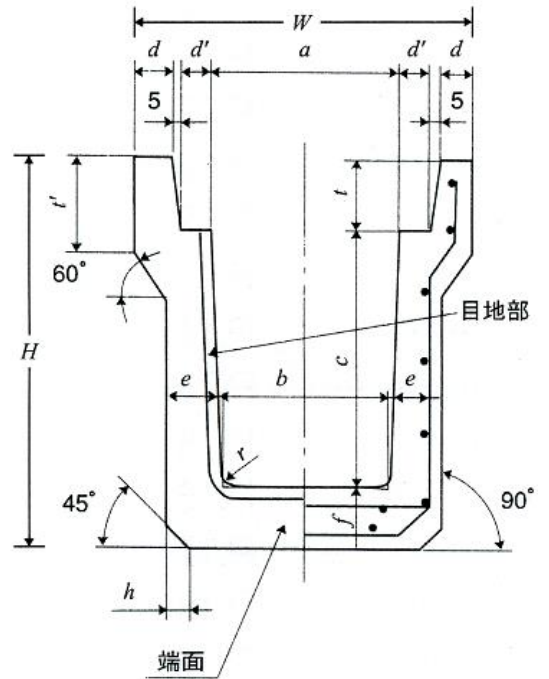
製品検査表

製造日: H28年 5月 9日

製品名		落ちふた式U形側溝 3種 300A 2M 本体												
表示	形状	寸法検査 (単位 mm)												合否
		a	b	c	d	d'	e	f	h	t	t'	L		
		300±3	280±3	300±3	50±3	55±3	70±3	70±3	30±3	95±3	140±3	2000±6		
○	○	300	280	300	50	55	70	70	29	95	141	1999	合	
		300	280	300	50	55	70	71	30	95	140	1999	合	

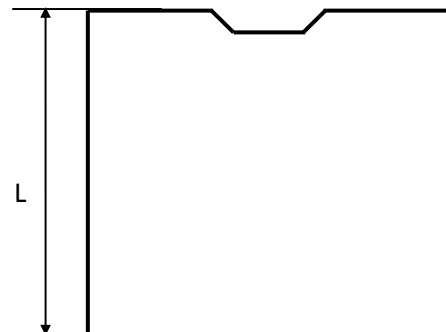
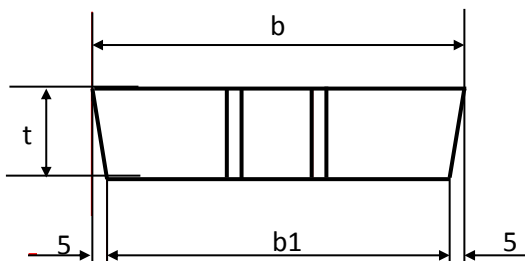
【外観検査】

	ひび割れ	ヘヤー・クラック	欠け	まめ板	ペースト漏れ	気泡	鉄筋露出
3種300A本体	○	○	○	○	○	○	○
3種300蓋	○	○	○	○	○	○	○

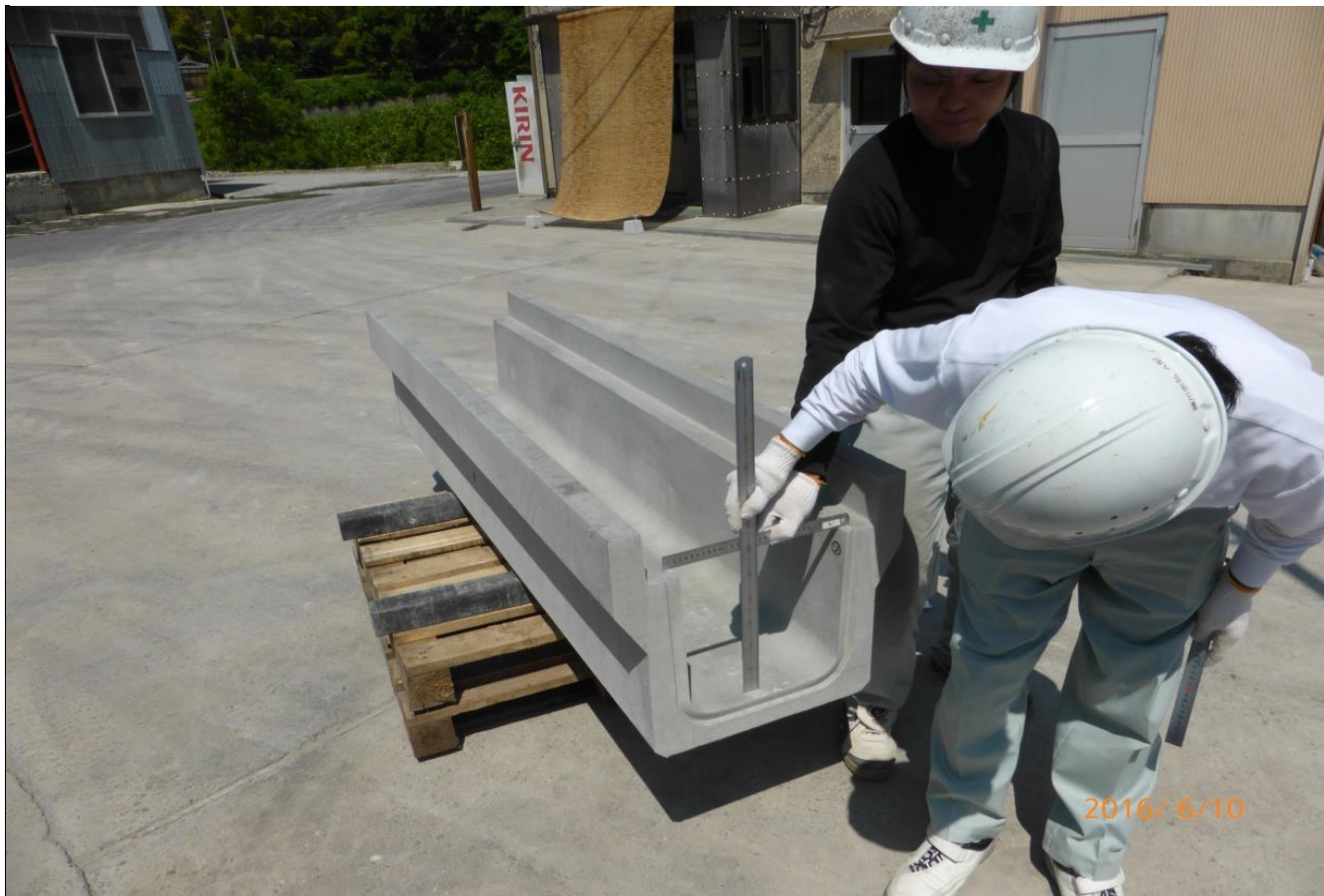


製造日: H28年 5月 9日

製品名		落ちふた式U形側溝 3種 300蓋												
表示	形状	寸法検査 (単位 mm)												合否
		b	b1	t	L									
		412±3	402±3	95±3	500±3									
○	○	410	400	95	500								合	
		410	401	96	500								合	



添付写真:落ちふた式U形側溝 本体



添付写真:落ちふた式U形側溝 ふた

