

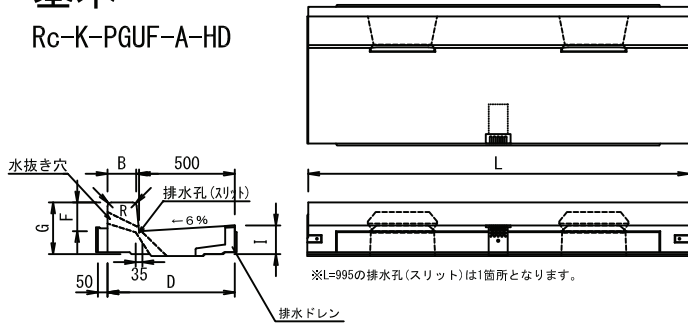
Rain catch エプロン(スリット付きエプロン)

# Rc-K-PGUF型 T-25対応 (草止め、排水ドレンエプロン)

ロングUの上のせて使用するプレキャスト街渠で歩道部はセミフラット型

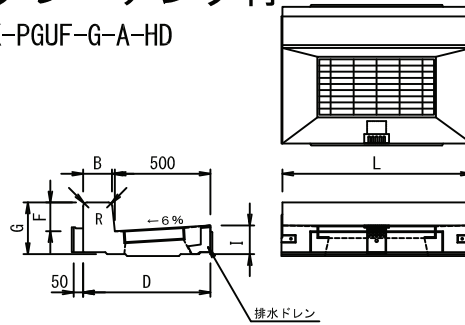
## 基本

Rc-K-PGUF-A-HD



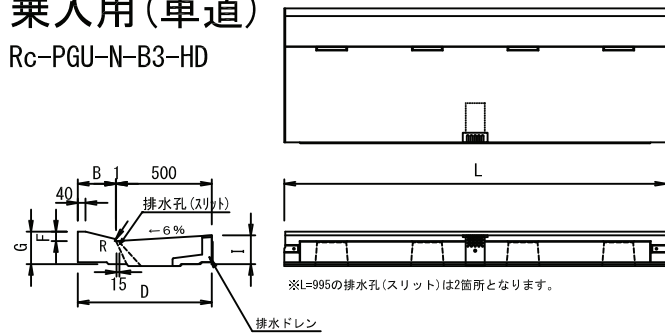
## グレーチング付 (注1)

K-PGUF-G-A-HD



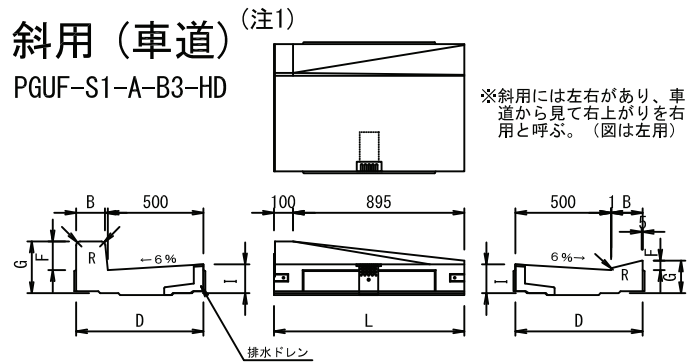
## 乗入用(車道)

Rc-PGU-N-B3-HD



## 斜用(車道) (注1)

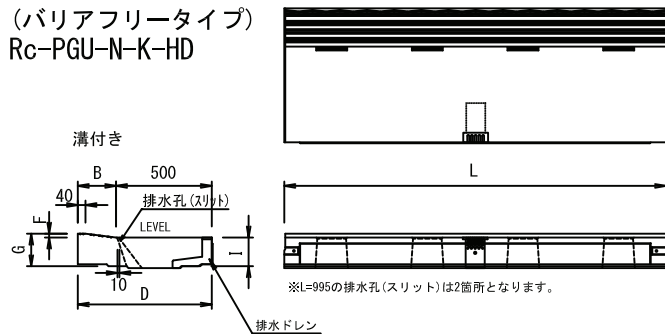
PGUF-S1-A-B3-HD



## 乗入用(歩道)

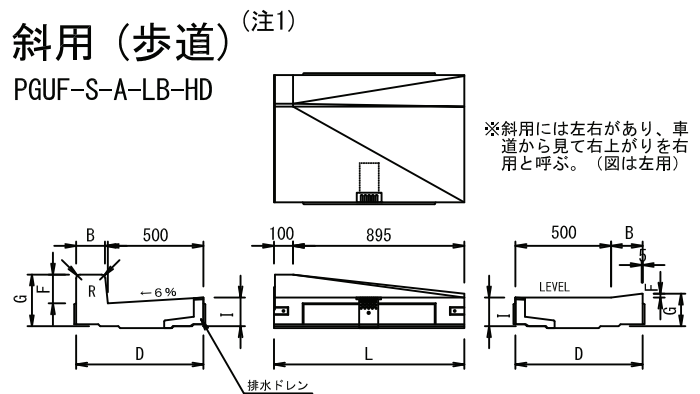
(バリアフリータイプ)

Rc-PGU-N-K-HD



## 斜用(歩道) (注1)

PGUF-S-A-LB-HD



(注1) 排水孔(スリット)のない通常のPGUF型(排水ドレンエプロン)を使用します。

種別	呼び名	寸法 (mm)						参考質量 (kg)		L=1995								L=995							
		B	D	F	G	I	R	L=1995	L=995	S1	S2	S3	S4	S5	S6	S7	S8	S1	S2	S3	S4	S5	S6	S7	S8
基本/水抜兼用	Rc-K-PGUF-A-HD	150	665	150	270	150	20	510	254	D13×10	D13×2	D13×2	D13×4	D13×1	D13×1	D10×2	D6×7	D13×6	D13×1	D13×1	D13×4	D13×2	D13×1	D10×2	D6×3
許容差 (mm)		±2			±3					-								-							
ねじれ (mm)					2mm以下					反り (mm)								±2mm以下							

種別	呼び名	寸法 (mm)						参考質量 (kg)		L=1995				L=995							
		B	D	F	G	I	R	L=1995	L=995	S1	S2	S3	S4	S1	S2	S3	S4				
(注1) 乗入用	車道用 Rc-PGU-N-B3-HD	199	700	50	170	150	10	458	228	D13×10	D13×4	D13×2	D13×1	D13×6	D13×4	D13×2	D13×1				
(注1) 歩道用	Rc-PGU-N-K-HD	200	700	20	170	150	-	499	249	D13×10	D13×4	D13×2	D13×1	D13×6	D13×4	D13×2	D13×1				
許容差 (mm)		±2			±3					-								-			
ねじれ (mm)					2mm以下					反り (mm)				±2mm以下							

(注1) 草止めのないレインキャッチを使用します。

種別	呼び名	寸法 (mm)						参考質量 (kg)		L=1995							
		B	D	F	G	I	R	L=1995	L=995	S1	S2	S3	S4	S5	S6		
G付	K-PGUF-G-A-HD	150	665	150	270	150	20	-	242	D13×6	D13×3	D13×2	D13×1	D13×2	D13×2		
許容差 (mm)		±2			±3					-							
ねじれ (mm)					2mm以下					反り (mm)						±2mm以下	

※G付の質量は、普通目グレーチング

種別	呼び名	寸法 (mm)						参考質量 (kg)		L=1995						
		B	D	F	G	I	R	L=1995	L=995	S1	S2	S3	S4	S5		
(注1) 斜用	車道用 PGUF-S1-A-B3-HD	150~164	665	150~50	270~170	150	20~10	-	246	D13×4	D13×1	D13×4	D13×2	D13×1		
(注1) 歩道用	PGUF-S-A-LB-HD	150~165	665	150~20	270~170	150	20~0	-	255	D13×4	D13×1	D13×4	D13×2	D13×1		
許容差 (mm)		±2			±3					-						
ねじれ (mm)					2mm以下					反り (mm)					±2mm以下	

(注1) 排水孔(スリット)のない通常のPGUF型を使用します。