

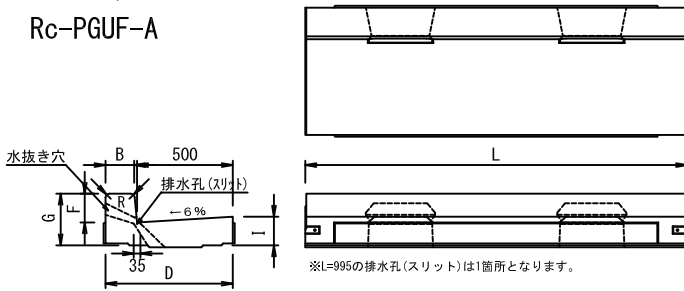
Rain catch エプロン(スリット付きエプロン)

# Rc-PGUF型 T-25対応

ロングUの上のせて使用するプレキャスト街渠で歩道部はセミフラット型

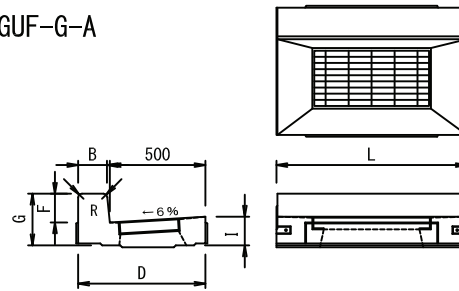
## 基本/水抜兼用

Rc-PGUF-A



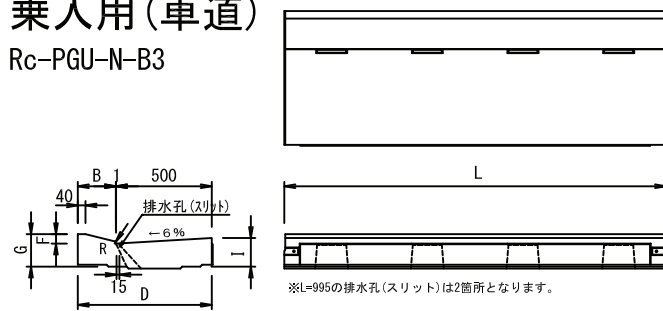
## グレーチング付 (注1)

PGUF-G-A



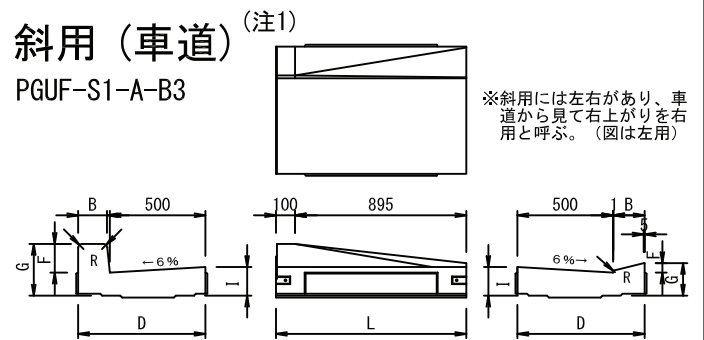
## 乗入用(車道)

Rc-PGU-N-B3



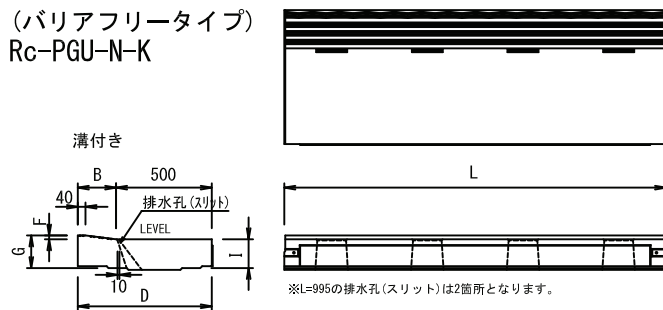
## 斜用(車道) (注1)

PGUF-S1-A-B3



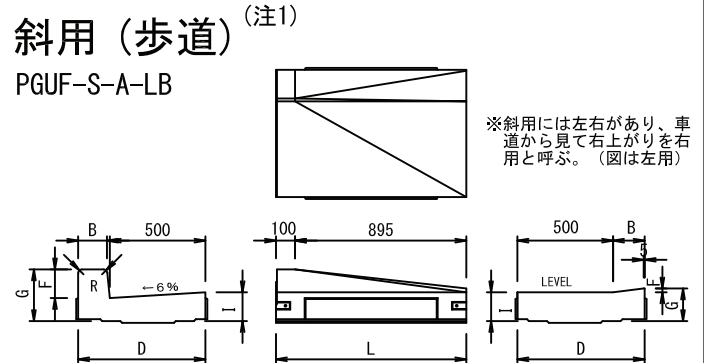
## 乗入用(歩道)

(バリアフリータイプ)  
Rc-PGU-N-K



## 斜用(歩道) (注1)

PGUF-S-A-LB



(注1) 排水孔(スリット)のない通常のPGUF型を使用します。

種別	呼び名	寸法 (mm)						参考質量 (kg)		L=1995						L=995					
		B	D	F	G	I	R	L=1995	L=995	S1	S2	S3	S4	S5	S6	S1	S2	S3	S4	S5	S6
基本/水抜兼用	Rc-PGUF-A	150	665	150	270	150	20	510	254	D13×10	D13×2	D13×2	D13×5	D10×2	D6×7	D13×6	D13×1	D13×1	D13×5	D10×2	D6×3
乗入用 車道用	Rc-PGU-N-B3	199	700	50	170	150	10	458	228	D13×10	D13×5	-	-	-	-	D13×6	D13×5	-	-	-	
乗入用 歩道用	Rc-PGU-N-K	200	700	20	170	150	-	499	249	D13×10	D13×5	-	-	-	-	D13×6	D13×5	-	-	-	
許容差 (mm)		±2		±3				-		L寸法(長さ)±5						-					
ねじれ (mm)		2mm以下						反り (mm)						±2mm以下							

種別	呼び名	寸法 (mm)						参考質量 (kg)		L=1995							
		B	D	F	G	I	R	L=1995	L=995	S1	S2	S3	S4				
(注1) G付	PGUF-G-A	150	665	150	270	150	20	-	227	D13×6	D13×4	D13×2	D13×2				
(注1) 斜用 車道用	PGUF-S1-A-B3	150~164	665	150~50	270~170	150	20~10	-	246	D13×5	D13×5	-	-				
(注1) 斜用 歩道用	PGUF-S-A-LB	150~165	665	150~20	270~170	150	20~0	-	255	D13×5	D13×5	-	-				
許容差 (mm)		±2		±3				-		L寸法(長さ)±5				-			
ねじれ (mm)		2mm以下						反り (mm)		±2mm以下							

(注1) 排水孔(スリット)のない通常のPGUF型を使用します。  
G付の質量は、普通目グレーチング