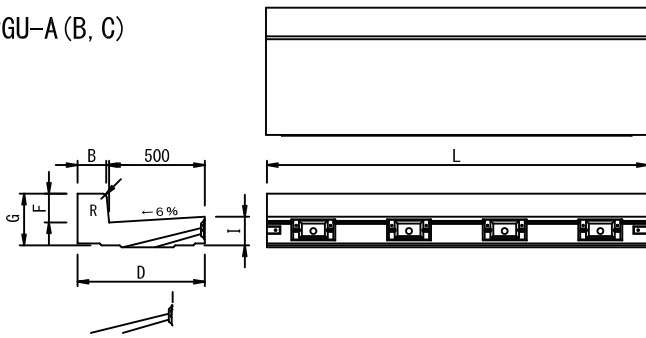


PGU型 T-25対応 (排水性エプロン)

ロングUの上のせて使用するプレキャスト街渠で歩道部はマウンドアップ型

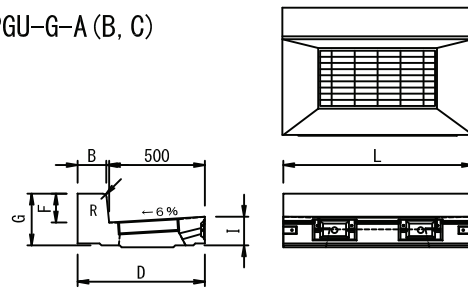
基本

PGU-A (B, C)



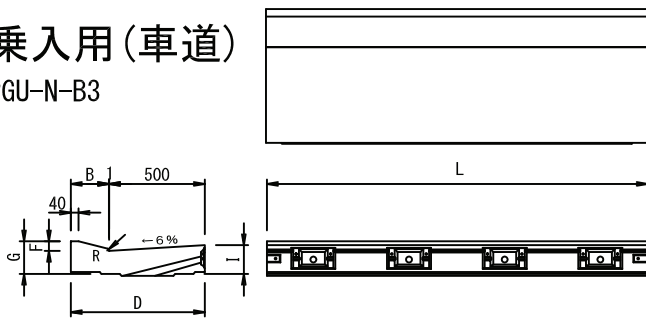
グレーチング付

PGU-G-A (B, C)



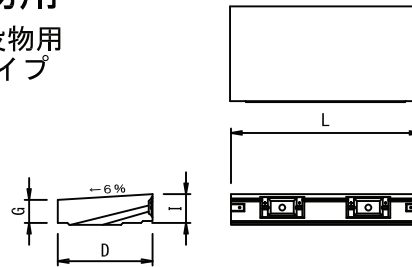
乗入用(車道)

PGU-N-B3



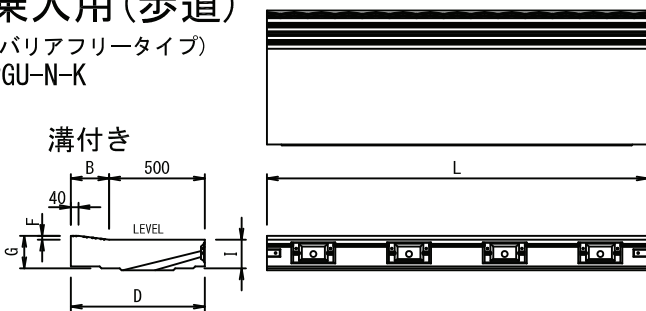
役物用

PGU役物用
6%タイプ



乗入用(歩道)

(バリアフリータイプ)
PGU-N-K



PGU型 T-25対応 (排水性エプロン)

種別	呼び名	寸法 (mm)						参考質量 (kg)		L=1995		L=995		
		B	D	F	G	I	R	L=1995	L=995	S1	S2	S1	S2	
										縦筋	横筋	縦筋	縦筋	
基本	PGU-A	150	665	150	270	150	20	527	263	D13×10	D13×5	D13×6	D13×5	
	PGU-B	180	700	200	320	150	30	612	305	D13×10	D13×5	D13×6	D13×5	
	PGU-C	180	705	250	370	150	30	662	330	D13×10	D13×5	D13×6	D13×5	
乗入用	車道用	PGU-N-B3	199	700	50	170	150	10	466	232	D13×10	D13×5	D13×6	D13×5
	歩道用	PGU-N-K	200	700	20	170	150	-	509	254	D13×10	D13×5	D13×6	D13×5
	PGU役物用	6%タイプ	-	495	-	120	150	-	-	163	-	-	D13×6	D13×4
	許容差 (mm)	±2	±3				-	L寸法(長さ) ±5		-		-		
	ねじれ (mm)	2mm以下								反り (mm)	±2mm以下			

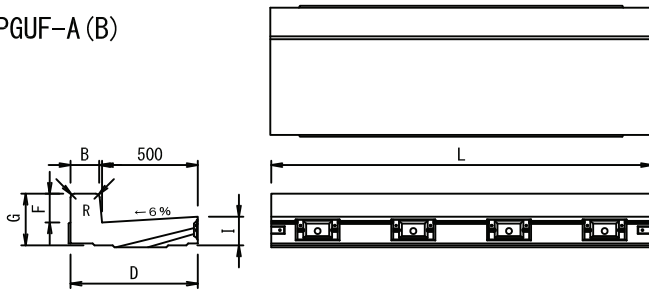
種別	呼び名	寸法 (mm)						参考質量 (kg)		L=995		
		B	D	F	G	I	R	L=1995	L=995	S1	S2	S3
										縦筋	横筋	横筋
G付	PGU-G-A	150	665	150	270	150	20	-	225	D13×6	D13×2	D13×1
	PGU-G-B	180	700	200	320	150	30	-	267	D13×6	D13×2	D13×1
	PGU-G-C	180	705	250	370	150	30	-	292	D13×6	D13×2	D13×1
	許容差 (mm)	±2	±3				-	L寸法(長さ) ±5		-		
	ねじれ (mm)	2mm以下								反り (mm)	±2mm以下	

PGUF型 T-25対応 (排水性エプロン)

ロングUの上のせて使用するプレキャスト街渠で歩道部はセミフラット型

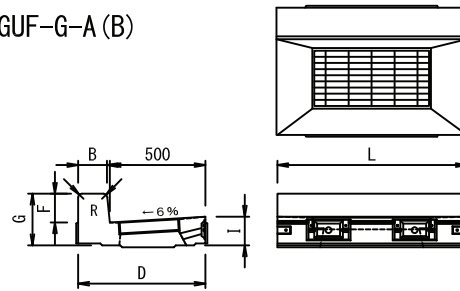
基本

PGUF-A(B)



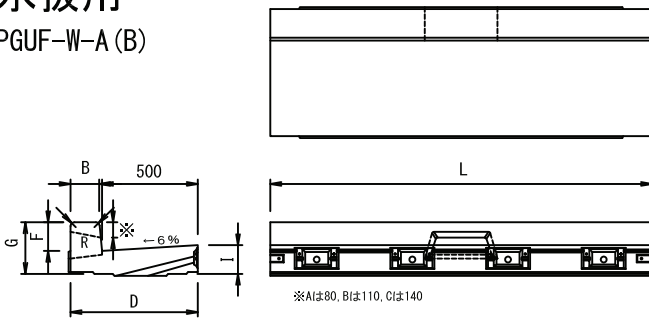
グレーチング付

PGUF-G-A(B)



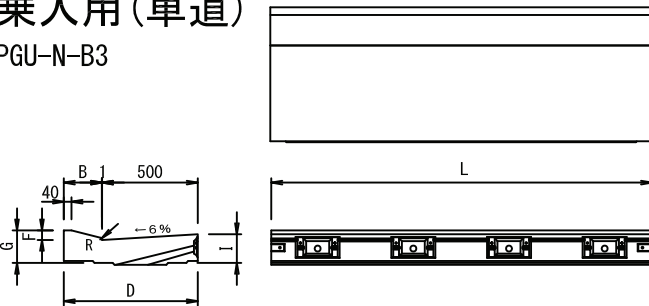
水抜用

PGUF-W-A(B)



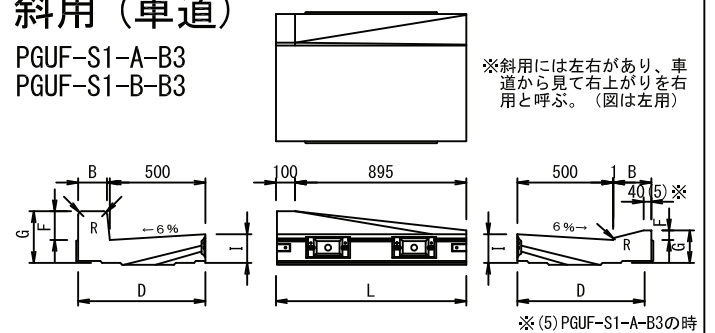
乗入用(車道)

PGU-N-B3



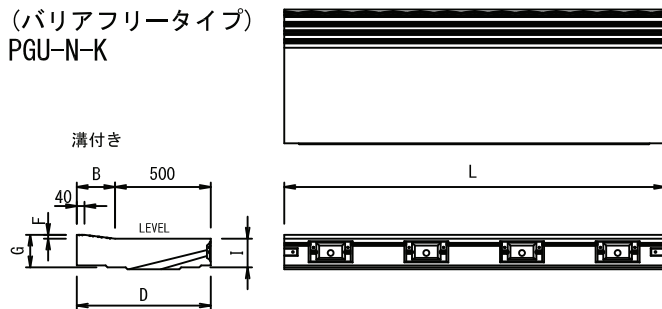
斜用(車道)

PGUF-S1-A-B3
PGUF-S1-B-B3



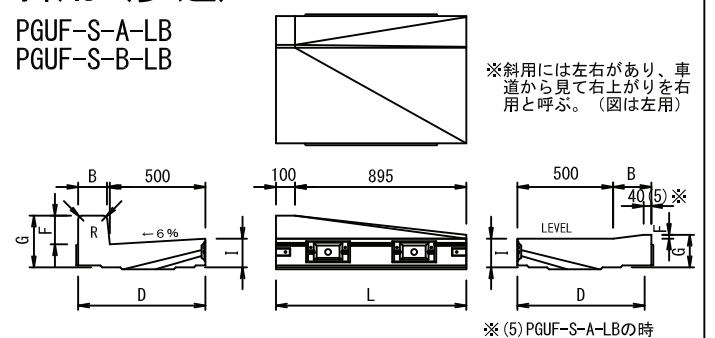
乗入用(歩道)

(バリアフリータイプ)
PGU-N-K



斜用(歩道)

PGUF-S-A-LB
PGUF-S-B-LB



PGUF型 T-25対応 (排水性エプロン)

種別	呼び名	寸法 (mm)						参考質量 (kg)		L=1995			L=995			
		B	D	F	G	I	R	L=1995	L=995	S1	S2	S3	S1	S2	S3	
										縦筋	横筋	補強筋	縦筋	横筋	補強筋	
基本	PGUF-A	150	665	150	270	150	20	533	265	D13×10	D13×5	-	D13×6	D13×5	-	
	PGUF-B	180	700	200	320	150	30	617	307	D13×10	D13×5	-	D13×6	D13×5	-	
水抜用	PGUF-Ⅱ-A	150	665	150	270	150	20	519	251	D13×10	D13×5	D13×1	D13×6	D13×5	D13×1	
	PGUF-Ⅱ-B	180	700	200	320	150	30	597	287	D13×10	D13×5	D13×1	D13×6	D13×5	D13×1	
斜用	車道用	PGUF-S1-A-B3	150~164	665	150~50	270~170	150	20~10	-	246	-	-	-	D13×6	D13×5	-
		PGUF-S1-B-B3	180~199	700	200~50	320~170	150	30~10	-	275	-	-	-	D13×6	D13×5	-
	歩道用	PGUF-S-A-LB	150~165	665	150~20	270~170	150	20~0	-	255	-	-	-	D13×6	D13×5	-
		PGUF-S-B-LB	180~200	700	200~20	320~170	150	30~0	-	285	-	-	-	D13×6	D13×5	-
乗入用	車道用	PGU-N-B3	199	700	50	170	150	10	466	232	D13×10	D13×5	-	D13×6	D13×5	-
	歩道用	PGU-N-K	200	700	20	170	150	-	509	254	D13×10	D13×5	-	D13×6	D13×5	-
許容差 (mm)		±2	±3				-	L寸法(長さ) ±5		-			-			
ねじれ (mm)		2mm以下						反り (mm)			±2mm以下					

種別	呼び名	寸法 (mm)						参考質量 (kg)		L=995	
		B	D	F	G	I	R	L=1995	L=995	S1	S2
										縦筋	横筋
G付	PGUF-G-A	150	665	150	270	150	20	-	227	D13×6	D13×3
	PGUF-G-B	180	700	200	320	150	30	-	269	D13×6	D13×3
許容差 (mm)		±2	±3				-	L寸法(長さ) ±5		-	
ねじれ (mm)		2mm以下						反り (mm)		±2mm以下	