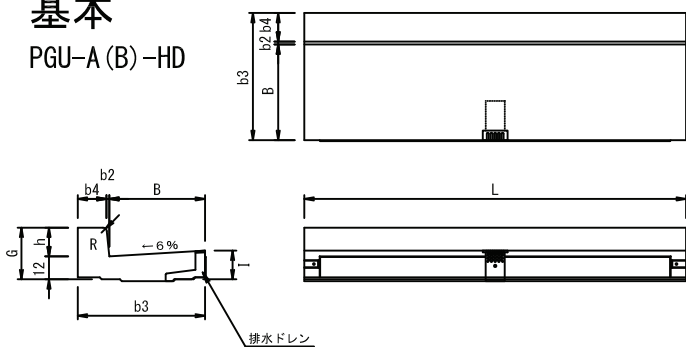


神戸市型PGU型 T-25対応(排水ドレンエプロン)

ロングUの上のせて使用するプレキャスト街渠で歩道部はマウンドアップ型

基本

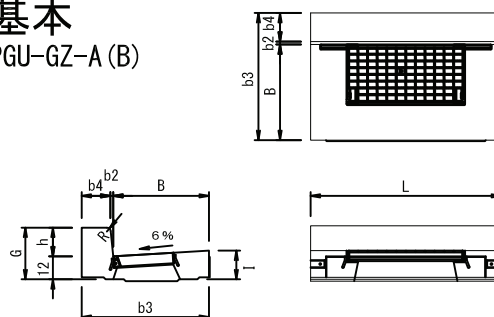
PGU-A(B)-HD



グレーチング付 (注1)

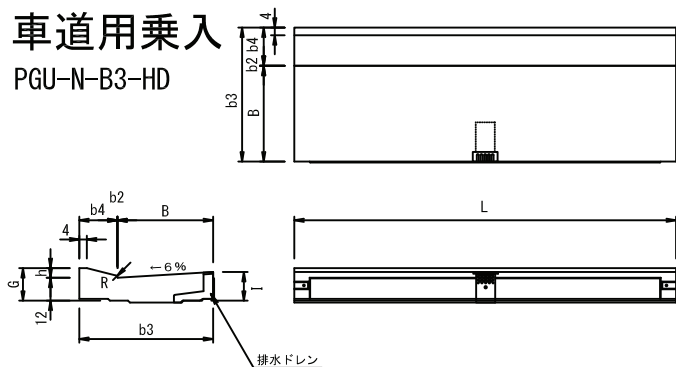
基本

PGU-GZ-A(B)



車道用乗入

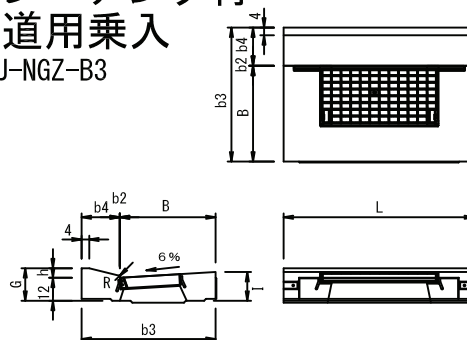
PGU-N-B3-HD



グレーチング付 (注1)

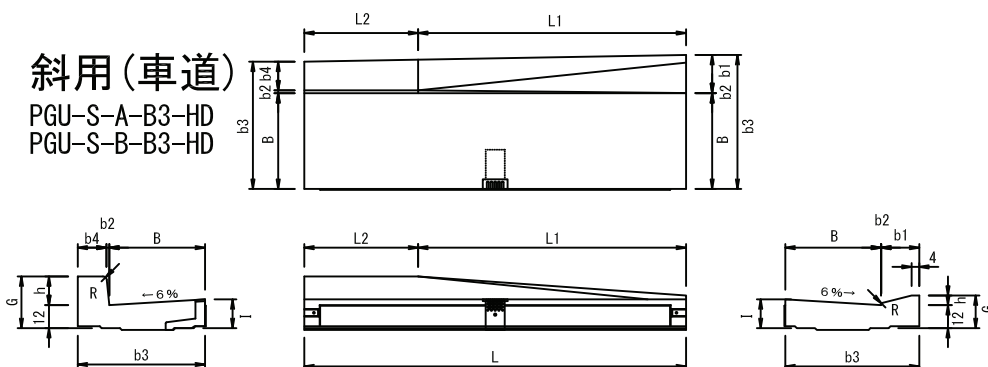
車道用乗入

PGU-NGZ-B3



斜用(車道)

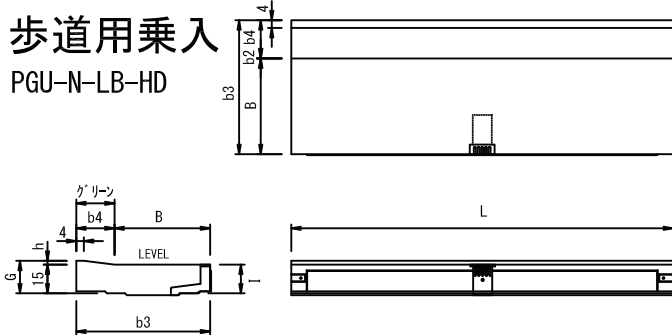
PGU-S-A-B3-HD
PGU-S-B-B3-HD



※斜用には左右があり、車道からみて右上がり(右用)と呼びます。

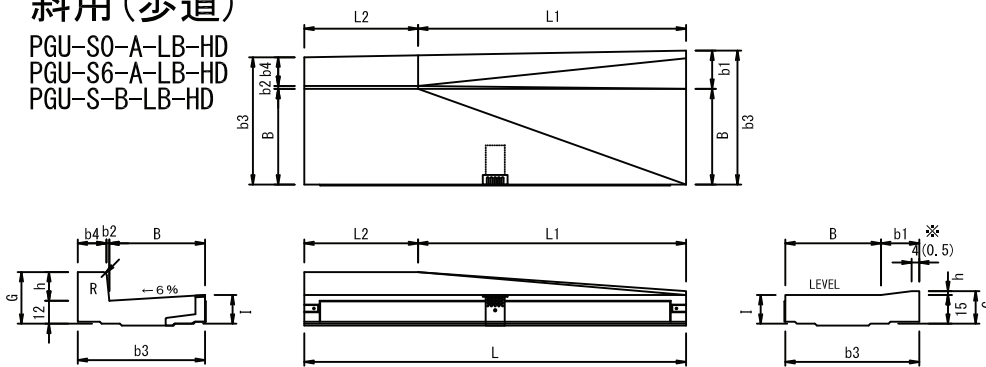
(注1) グレーチング付き製品に排水ドレン金具は付きません(通常のドレン金具なしタイプを使用します)。

神戸市型PGU型 T-25対応(排水ドレンエプロン)



斜用(歩道)

PGU-S0-A-LB-HD
PGU-S6-A-LB-HD
PGU-S-B-LB-HD



※斜用には左右があり、車道からみて右上がり右用と呼ばびます。 ※(0.5)Aタイプの時。

種別	呼び名	寸法 (cm)											参考質量(kg)		L=199.5				L=99.5										
		B	G	h	l	b1	b2	b3	b4	R	L1	L2	L=199.5	L=99.5	S1	S2	S3	S4	S1	S2	S3	S4	S5						
		縦筋	横筋	横筋	縦筋	縦筋	縦筋	横筋	横筋	縦筋	縦筋	縦筋	横筋	横筋	縦筋	縦筋	縦筋	横筋	横筋	縦筋	縦筋	縦筋	横筋	横筋					
基本	PGU-A-HD	50	27	15	15	-	1.5	66.5	15	2	-	-	527	263	D13×10	D13×4	D13×2	D13×1	D13×4	D13×1	D13×4	D13×2	D13×1	D13×1	D13×4	D13×2	D13×1		
	PGU-B-HD	50	32	20	15	-	2	70	18	3	-	-	612	305	D13×10	D13×4	D13×2	D13×1	D13×4	D13×1	D13×4	D13×1	D13×4	D13×2	D13×1	D13×1	D13×4	D13×2	D13×1
乗入用	PGU-N-B3-HD	50	17	5	15	-	0.1	70	19.9	1	-	-	466	232	D13×10	D13×4	D13×2	D13×1	D13×4	D13×1	D13×4	D13×1	D13×4	D13×2	D13×1	D13×1	D13×4	D13×2	D13×1
	PGU-N-LB-HD	50	17	2	15	-	-	70	20	-	-	-	509	254	D13×10	D13×4	D13×2	D13×1	D13×4	D13×1	D13×4	D13×1	D13×4	D13×2	D13×1	D13×1	D13×4	D13×2	D13×1
斜用	PGU-S-A-B3-HD	50	27~17	15~5	15	19.9	1.5~0.1	66.5~70	15	-	140	59.5	506	-	D13×10	D13×4	D13×2	D13×1	-	-	-	-	-	-	-	-	-	-	
	PGU-S-B-B3-HD	50	32~17	20~5	15	19.9	2.0~0.1	70	18	-	190	9.5	543	-	D13×10	D13×4	D13×2	D13×1	-	-	-	-	-	-	-	-	-	-	
	PGU-S0-A-LB-HD	50	27~17	15~2	15	16.5	1.5~0	66.5	15	-	199.5	-	505	-	D13×10	D13×4	D13×2	D13×1	-	-	-	-	-	-	-	-	-	-	
	PGU-S6-A-LB-HD	50	27~17	15~2	15	16.5	1.5~0	66.5	15	-	140	59.5	512	-	D13×10	D13×4	D13×2	D13×1	-	-	-	-	-	-	-	-	-	-	
	PGU-S-B-LB-HD	50	32~17	20~2	15	20	2.0~0	70	18	-	199.5	-	561	-	D13×10	D13×4	D13×2	D13×1	-	-	-	-	-	-	-	-	-	-	
G付	基本	PGU-GZ-A	50	27	15	15	-	1.5	66.5	15	2	-	-	216	-	-	-	-	D13×6	-	D13×3	-	-	-	-	-	-	-	
		PGU-GZ-B	50	32	20	15	-	2	70	18	3	-	-	259	-	-	-	-	D13×6	-	D13×3	-	-	-	-	-	-		
	乗入用乗入	PGU-NGZ-B3	50	17	5	15	-	0.1	70	19.9	1	-	-	186	-	-	-	-	D13×6	-	D13×3	-	-	-	-	-	-		
許容差 (mm)		-	±3		±2	-	±3	±2	-			L寸法(長さ) ±5		-				-											
ねじれ (mm)		2mm以下											反り (mm)				±2mm以下												

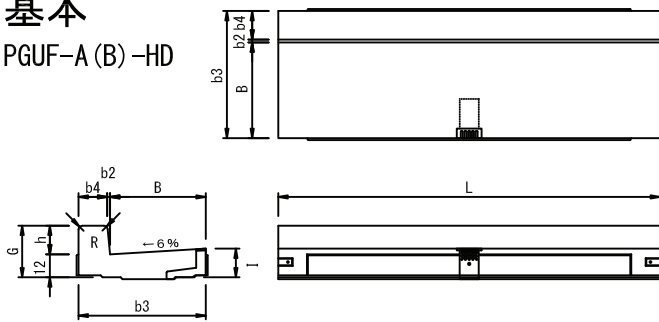
(注1) グレーティング付き製品に排水ドレン金具は付きません(通常のドレン金具なタイプを使用します)。G付の質量は、普通目グレーティング

神戸市型PGUF型 T-25対応(排水ドレンエプロン)

ロングUの上のせて使用するプレキャスト街渠で歩道部はセミフラット型

基本

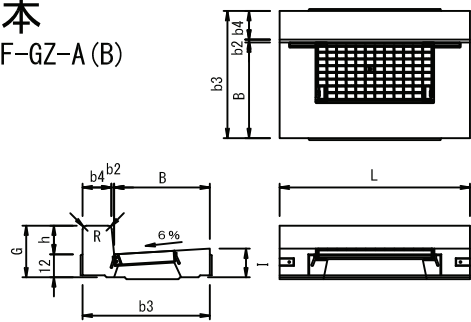
PGUF-A(B)-HD



グレーチング付 (注1)

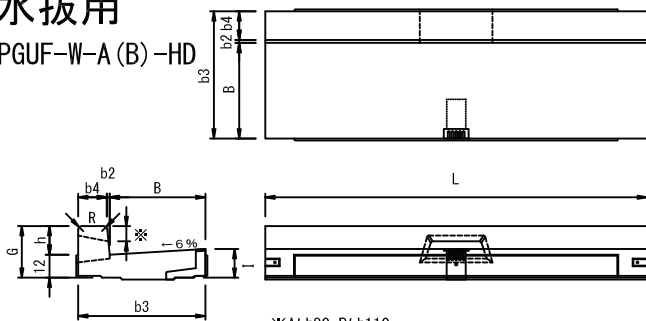
基本

PGUF-GZ-A(B)



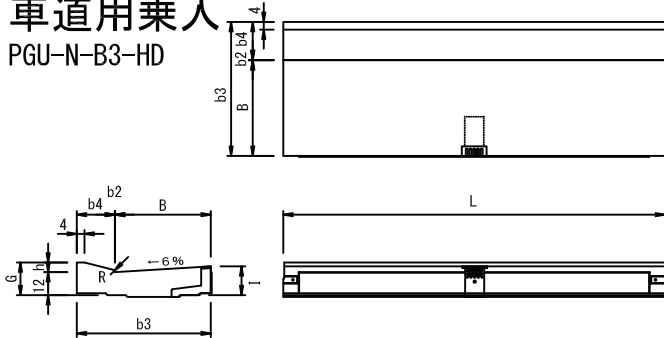
水抜用

PGUF-W-A(B)-HD



車道用乗入

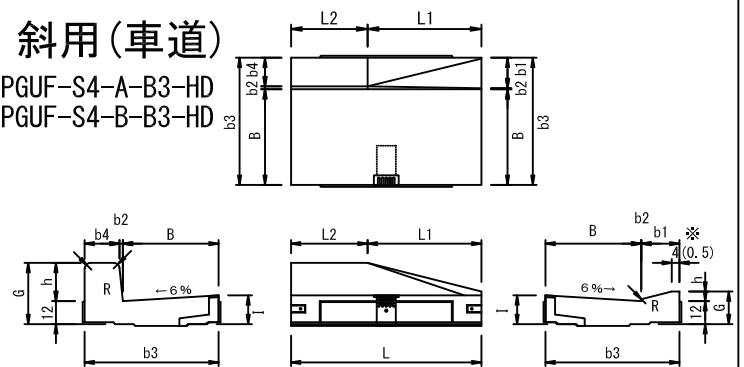
PGU-N-B3-HD



斜用(車道)

PGUF-S4-A-B3-HD

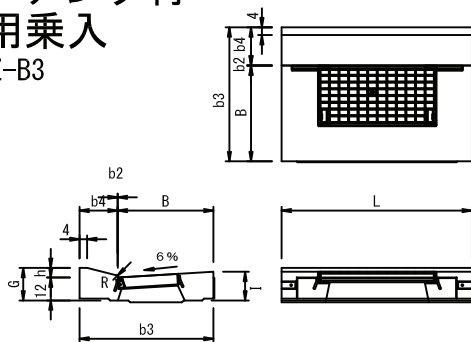
PGUF-S4-B-B3-HD



グレーチング付 (注1)

車道用乗入

PGU-NGZ-B3

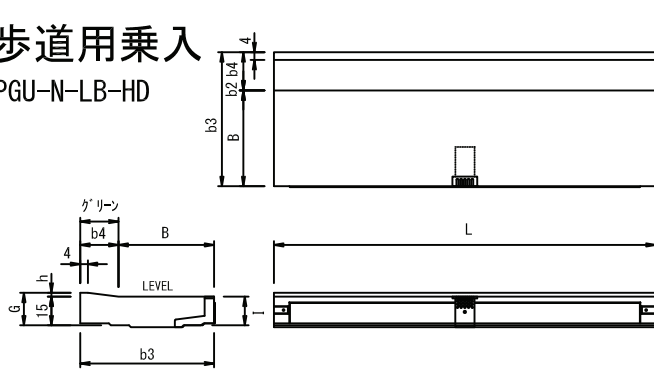


(注1) グレーチング付き製品に排水ドレン金具は付きません(通常のドレン金具なしタイプを使用します)。

神戸市型PGUF型 T-25対応(排水ドレンエプロン)

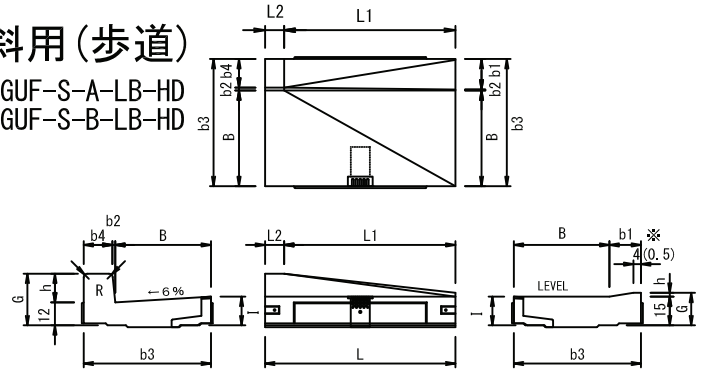
歩道用乗入

PGU-N-LB-HD



斜用(歩道)

PGUF-S-A-LB-HD
PGUF-S-B-LB-HD



※斜用には左右があり、車道からみて右上がり(右用)と呼びます。
※(0.5)Aタイプの時。

種別	呼び名	寸法 (cm)										参考質量 (kg)		L=199.5						L=99.5							
		B	G	h	l	b1	b2	b3	b4	R	L1	L2	L=199.5	L=99.5	S1	S2	S3	S4	S5	S6	S1	S2	S3	S4	S5	S6	S7
基本	PGUF-A-HD	50	27	15	15	-	1.5	66.5	15	2	-	-	533	265	D13×10	D13×4	D13×2	D13×1	-	-	D13×4	D13×1	D13×4	D13×2	D13×1	-	-
	PGUF-B-HD	50	32	20	15	-	2	70	18	3	-	-	617	307	D13×10	D13×4	D13×2	D13×1	-	-	D13×4	D13×1	D13×4	D13×2	D13×1	-	-
水抜用	PGUF-W-A-HD	50	27	15	15	-	1.5	66.5	15	2	-	-	519	251	D13×10	D13×4	D13×2	D13×1	D10×2	D6×3	D13×4	D13×1	D13×4	D13×2	D13×1	D10×2	D6×3
	PGUF-W-B-HD	50	32	20	15	-	2	70	18	3	-	-	597	287	D13×10	D13×4	D13×2	D13×1	D10×2	D6×3	D13×4	D13×1	D13×4	D13×2	D13×1	D10×2	D6×3
乗入用	PGU-N-B3-HD	50	17	5	15	-	0.1	70	19.9	1	-	-	466	232	D13×10	D13×4	D13×2	D13×1	-	-	D13×4	D13×1	D13×4	D13×2	D13×1	-	-
	PGU-N-LB-HD	50	17	2	15	-	-	70	20	-	-	-	509	254	D13×10	D13×4	D13×2	D13×1	-	-	D13×4	D13×1	D13×4	D13×2	D13×1	-	-
斜用	PGUF-S4-A-B3-HD	50	27~17	15~5	15	16.4	1.5~0.1	66.5	15	-	59.5	40	-	252	-	-	-	-	-	-	D13×4	D13×1	D13×4	D13×2	D13×1	-	-
	PGUF-S4-B-B3-HD	50	32~17	20~5	15	19.9	2.0~0.1	70	18	-	59.5	40	-	285	-	-	-	-	-	-	D13×4	D13×1	D13×4	D13×2	D13×1	-	-
	PGUF-S-A-LB-HD	50	27~17	15~2	15	16.5	1.5~0	66.5	15	-	89.5	10	-	255	-	-	-	-	-	-	D13×4	D13×1	D13×4	D13×2	D13×1	-	-
	PGUF-S-B-LB-HD	50	32~17	20~2	15	20	2.0~0	70	18	-	89.5	10	-	284	-	-	-	-	-	-	D13×4	D13×1	D13×4	D13×2	D13×1	-	-
(注1) G付	基本	PGUF-GZ-A	50	27	15	15	-	1.5	66.5	15	2	-	-	219	-	-	-	-	-	-	D13×6	-	D13×3	-	-	-	-
	PGUF-GZ-B	50	32	20	15	-	2	70	18	3	-	-	261	-	-	-	-	-	-	D13×6	-	D13×3	-	-	-	-	
(注1)	乗入用乗入	PGU-NGZ-B3	50	17	5	15	-	0.1	70	19.9	1	-	-	186	-	-	-	-	-	-	D13×6	-	D13×3	-	-	-	-
許容差 (mm)		-	±3		±2	-	±3	±2	-		L寸法(長さ) ±5		-						-								
ねじれ (mm)		2mm以下										反り (mm)						±2mm以下									

(注1) グレーティング付き製品に排水ドレン金具は付きません(通常のドレン金具なしタイプを使用します)。
G付の質量は、普通目グレーティング