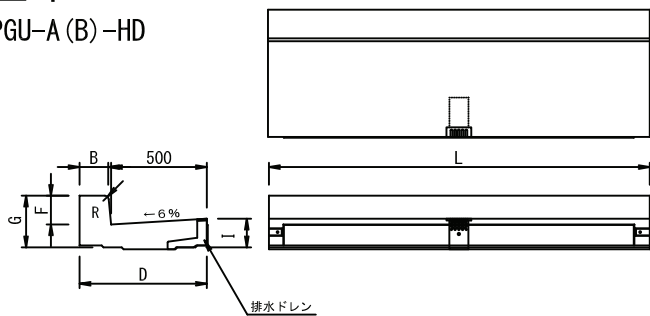


PGU型 T-25対応 (排水ドレンエプロン)

ロングUの上のせて使用するプレキャスト街渠で歩道部はマウンドアップ型

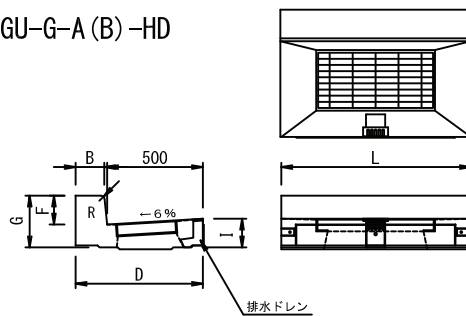
基本

PGU-A(B)-HD



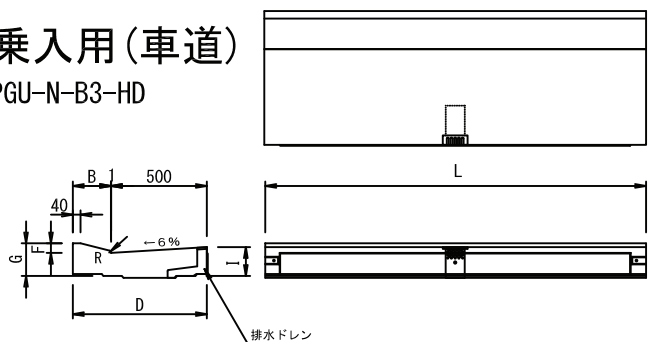
グレーチング付

PGU-G-A(B)-HD



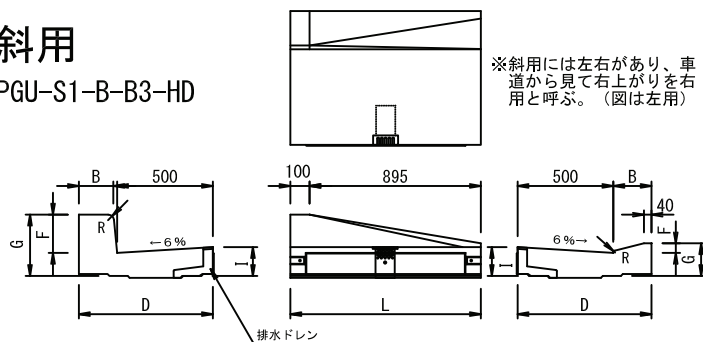
乗入用(車道)

PGU-N-B3-HD



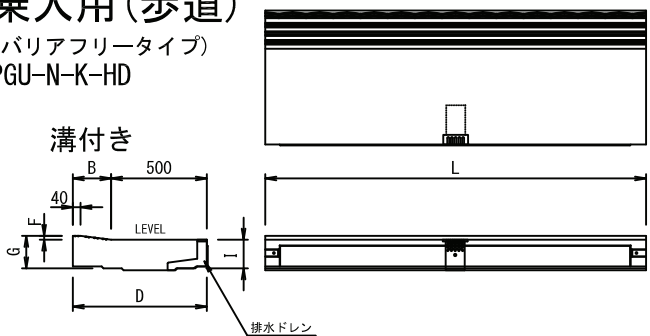
斜用

PGU-S1-B-B3-HD



乗入用(歩道)

(バリアフリータイプ)
PGU-N-K-HD



PGU型 T-25対応 (排水ドレンエプロン)

種別	呼び名	寸法 (mm)						参考質量 (kg)		L=1995				L=995				
		B	D	F	G	I	R	L=1995	L=995	S1	S2	S3	S4	S1	S2	S3	S4	S6
基本	PGU-A-HD	150	665	150	270	150	20	527	263	D13×10	D13×4	D13×2	D13×1	D13×4	D13×1	D13×4	D13×2	D13×1
	PGU-B-HD	180	700	200	320	150	30	612	305	D13×10	D13×4	D13×2	D13×1	D13×4	D13×1	D13×4	D13×2	D13×1
乗入用	車道用 PGU-N-B3-HD	199	700	50	170	150	10	466	232	D13×10	D13×4	D13×2	D13×1	D13×4	D13×1	D13×4	D13×2	D13×1
	歩道用 PGU-N-K-HD	200	700	20	170	150	-	509	254	D13×10	D13×4	D13×2	D13×1	D13×4	D13×1	D13×4	D13×2	D13×1
	斜用 PGU-S1-B-B3-HD	180~199	700	200~50	320~170	150	30~10	-	272	-	-	-	-	D13×4	D13×1	D13×4	D13×2	D13×1
許容差 (mm)		±2	±3				-	L寸法(長さ) ±5		-				-				
ねじれ (mm)		2mm以下						反り (mm)				±2mm以下						

種別	呼び名	寸法 (mm)						参考質量 (kg)		L=995					
		B	D	F	G	I	R	L=1995	L=995	S1	S2	S3	S4	S5	S6
G付	PGU-G-A-HD	150	665	150	270	150	20	-	225	縦筋	横筋	横筋	横筋	補強筋	補強筋
	PGU-G-B-HD	180	700	200	320	150	30	-	267	D13×6	D13×3	D13×2	D13×1	D13×2	D13×2
許容差 (mm)		±2	±3				-	L寸法(長さ) ±5		-			-		
ねじれ (mm)		2mm以下						反り (mm)			±2mm以下				

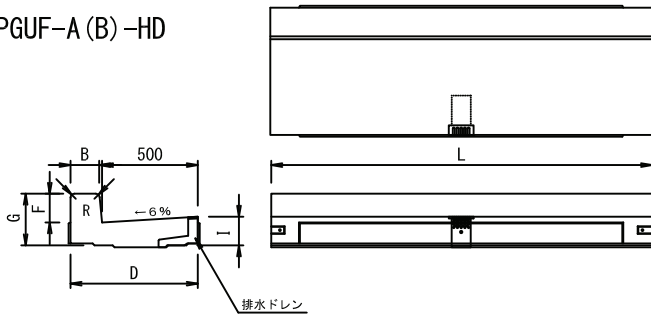
※G付の質量は、普通目ゲレーンク

PGUF型 T-25対応 (排水ドレンエプロン)

ロングUの上のせて使用するプレキャスト街渠で歩道部はセミフラット型

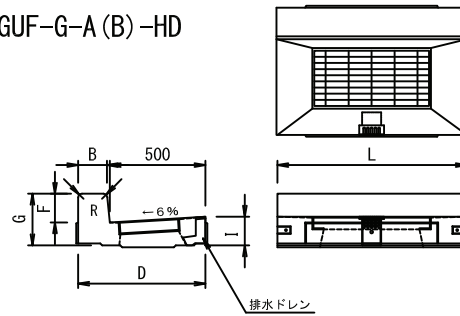
基本

PGUF-A(B)-HD



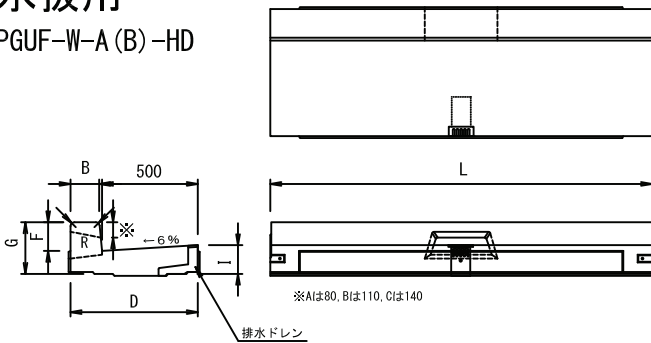
グレーチング付

PGUF-G-A(B)-HD



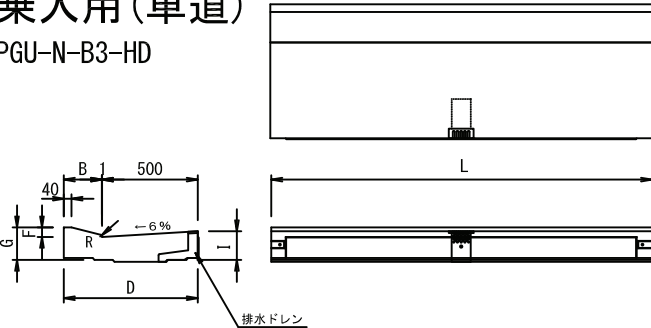
水抜用

PGUF-W-A(B)-HD



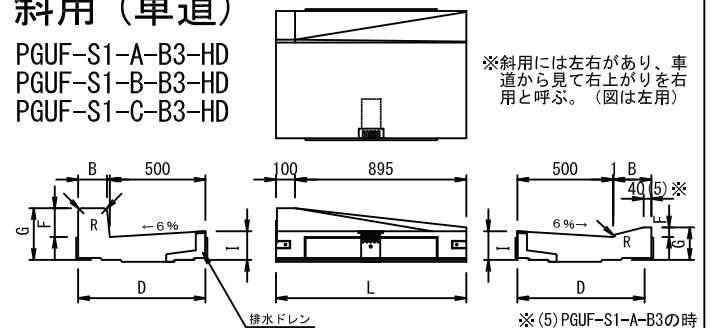
乗入用(車道)

PGU-N-B3-HD



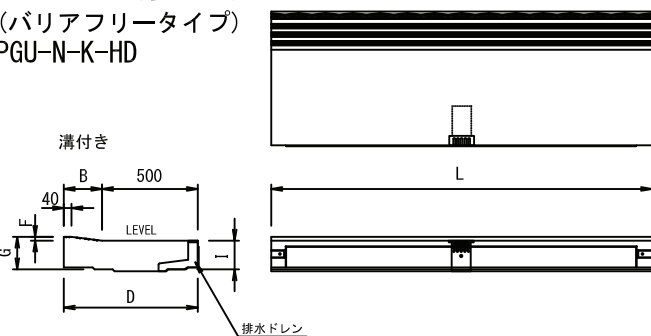
斜用(車道)

PGUF-S1-A-B3-HD
PGUF-S1-B-B3-HD
PGUF-S1-C-B3-HD



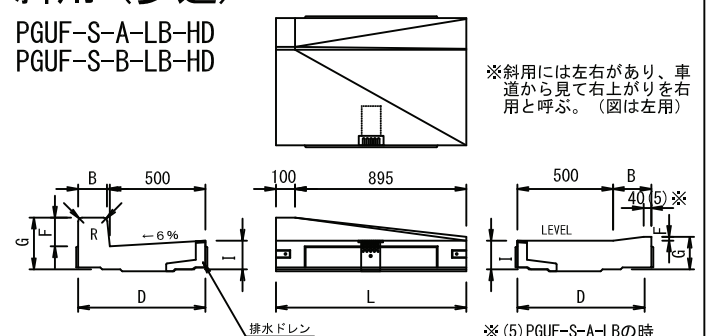
乗入用(歩道)

(バリアフリータイプ)
PGU-N-K-HD



斜用(歩道)

PGUF-S-A-LB-HD
PGUF-S-B-LB-HD



PGUF型 T-25対応 (排水ドレンエプロン)

種別	呼び名	寸法 (mm)						参考質量 (kg)		L=1995						L=995						
		B	D	F	G	I	R	L=1995	L=995	S1	S2	S3	S4	S5	S6	S1	S2	S3	S4	S5	S6	S7
										縦筋	横筋	横筋	横筋	補強筋	補強筋	縦筋	縦筋	横筋	横筋	横筋	横筋	補強筋
基本	PGUF-A-HD	150	665	150	270	150	20	533	265	D13×10	D13×4	D13×2	D13×1	-	-	D13×4	D13×1	D13×4	D13×2	D13×1	-	-
	PGUF-B-HD	180	700	200	320	150	30	617	307	D13×10	D13×4	D13×2	D13×1	-	-	D13×4	D13×1	D13×4	D13×2	D13×1	-	-
水抜用	PGUF-II-A-HD	150	665	150	270	150	20	519	251	D13×10	D13×4	D13×2	D13×1	D10×2	D6×3	D13×4	D13×1	D13×4	D13×2	D13×1	D10×2	D6×3
	PGUF-II-B-HD	180	700	200	320	150	30	597	287	D13×10	D13×4	D13×2	D13×1	D10×2	D6×3	D13×4	D13×1	D13×4	D13×2	D13×1	D10×2	D6×3
斜用	車道用 PGUF-S1-A-B3-HD	150~164	665	150~50	270~170	150	20~10	-	246	-	-	-	-	-	-	D13×4	D13×1	D13×4	D13×2	D13×1	-	-
	歩道用 PGUF-S1-B-B3-HD	180~199	700	200~50	320~170	150	30~10	-	275	-	-	-	-	-	-	D13×4	D13×1	D13×4	D13×2	D13×1	-	-
	歩道用 PGUF-S-A-LB-HD	150~165	665	150~20	270~170	150	20~0	-	255	-	-	-	-	-	-	D13×4	D13×1	D13×4	D13×2	D13×1	-	-
乗入用	歩道用 PGUF-S-B-LB-HD	180~200	700	200~20	320~170	150	30~0	-	285	-	-	-	-	-	-	D13×4	D13×1	D13×4	D13×2	D13×1	-	-
	車道用 PGU-N-B3-HD	199	700	50	170	150	10	466	232	D13×10	D13×4	D13×2	D13×1	-	-	D13×4	D13×1	D13×4	D13×2	D13×1	-	-
	歩道用 PGU-N-K-HD	200	700	20	170	150	-	509	254	D13×10	D13×4	D13×2	D13×1	-	-	D13×4	D13×1	D13×4	D13×2	D13×1	-	-
許容差 (mm)		±2	±3				-	L寸法(長さ) ±5		-						-						
ねじれ (mm)		2mm以下						反り (mm)						±2mm以下								

種別	呼び名	寸法 (mm)						参考質量 (kg)		L=995									
		B	D	F	G	I	R	L=995	L=995	S1	S2	S3	S4	S5	S6				
										縦筋	横筋	横筋	横筋	補強筋	補強筋				
G付	PGUF-G-A-HD	150	665	150	270	150	20	-	227	D13×6	D13×3	D13×2	D13×1	D13×2	D13×2				
	PGUF-G-B-HD	180	700	200	320	150	30	-	269	D13×6	D13×3	D13×2	D13×1	D13×2	D13×2				
許容差 (mm)		±2	±3				-	L寸法(長さ) ±5		-									
ねじれ (mm)		2mm以下						反り (mm)						±2mm以下					

※G付の質量は、普通目ゲレチン