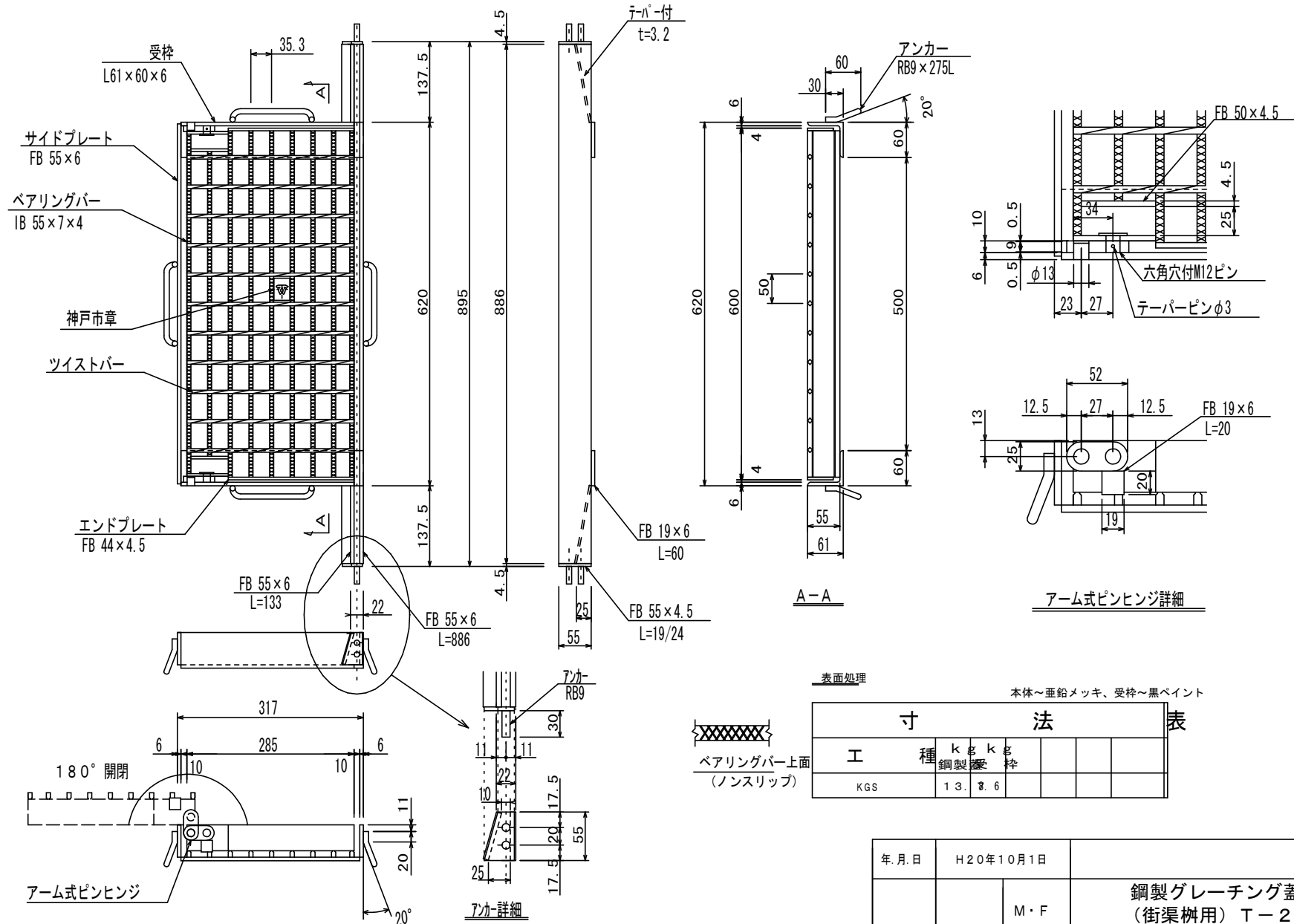


鋼製グレーチング蓋設置工 (街渠柵用) T-25 粗目 スリット付き



年月日	H20年10月1日			
	M	F	鋼製グレーチング蓋設置工 (街渠柵用) T-25 粗目 スリット付き	
株式会社	ダイクレ	工番	図番	19-C3316